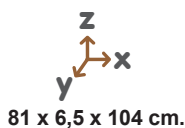
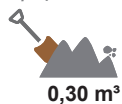




Instalación del equipo

Installation of the equipment

Installation de l'équipement



81 x 6,5 x 104 cm.

- * **Estructura**
Structure
Structure
Tubo de acero galvanizado en caliente
Hot-dip galvanized steel tube
Tube en acier galvanisé à chaud
- * **Paneles**
Panels
Panneaux
HDPE (Polietileno de alta densidad)
Play Tech 13mm bicolor
HDPE (High-density polyethylene)
Play Tech 13mm bicolour
PEHD (Polyéthylène de haute densité)
Play Tech 13mm bicolore
- * **Tornillería**
Screws
Visserie
Acero galvanizado
Galvanized steel
Acier galvanisé



Diseñado siguiendo las directrices del Reglamento de Agility definido por la **F.C.I.** (Organización Canina Mundial)
Designed following the Agility regulation's guide lines defined by the **F.C.I.** (World Canine Organisation)
Conçu suivant les directives du règlement d'Agilité définies par la **F.C.I.** (l'Organisation Canine Mondiale).

es

Agility-Rueda compuesta por estructura de tubo de acero 40x40x2mm y paneles de HDPE bicolor, formando una escotilla.

Ejercicio: El perro debe atravesar saltando la rueda.

Habilidades: Agilidad, destreza, fortaleza y obediencia del perro.

en

Agility-Jump composed of structure of steel tube 40x40x2mm and HDPE bicolour panels building a porthole.

Exercise: The dog has to cross the porthole by jumping.

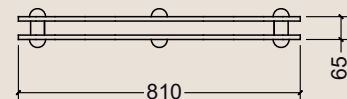
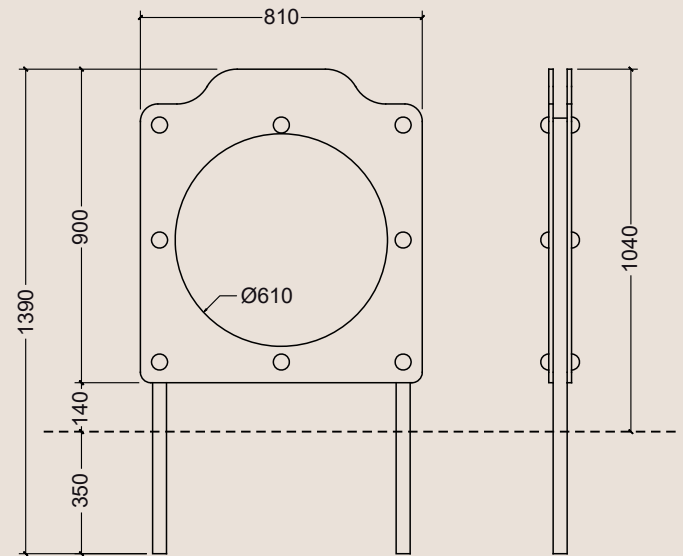
Skills: Agility, ability, strength and obedience of the dog.

fr

Agilité-Pneu composé par structure de tube d'acier 40x40x2mm et panneaux PEHD bicolore qui forment une écoutille.

Exercice d'entraînement: Le chien doit traverser l'obstacle en sautant à travers le pneu.

Les capacités à développer: L'agilité, la force et l'obéissance du chien.



mm.

AGILITY - RUEDA
AGILITY - JUMP
AGILITÉ - PNEU

