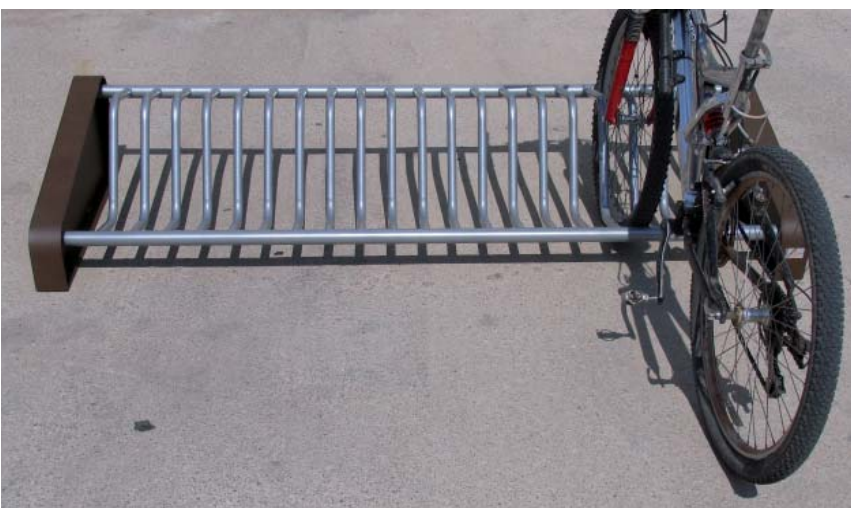


APA-05H

APARCABICLETAS RUZafa (8 PLAZAS)
BICYCLE STAND "RUZafa" (8 PLACES)
RÂTELIER À VÉLO "RUZafa" (8 PLACES)

FICHA TÉCNICA TECHNICAL DATA SHEET FICHE TECHNIQUE



* **Dimensiones** 2000 x 750 x 350 mm.
Dimensions
Dimensions

* **Estructura** Acero pintado en polvo de poliéster
Structure Powder-coated steel
Structure Acier peint en poudre de polyester

es

Aparcabicicletas múltiple con capacidad para 8 bicicletas, formado por elementos de fijación de la rueda en tubo de acero de Ø25mm y laterales en plancha de acero de 6mm de espesor cortados por láser. Tornillería galvanizada.

Apto para ruedas anchas máx. 59mm (BTT).

en

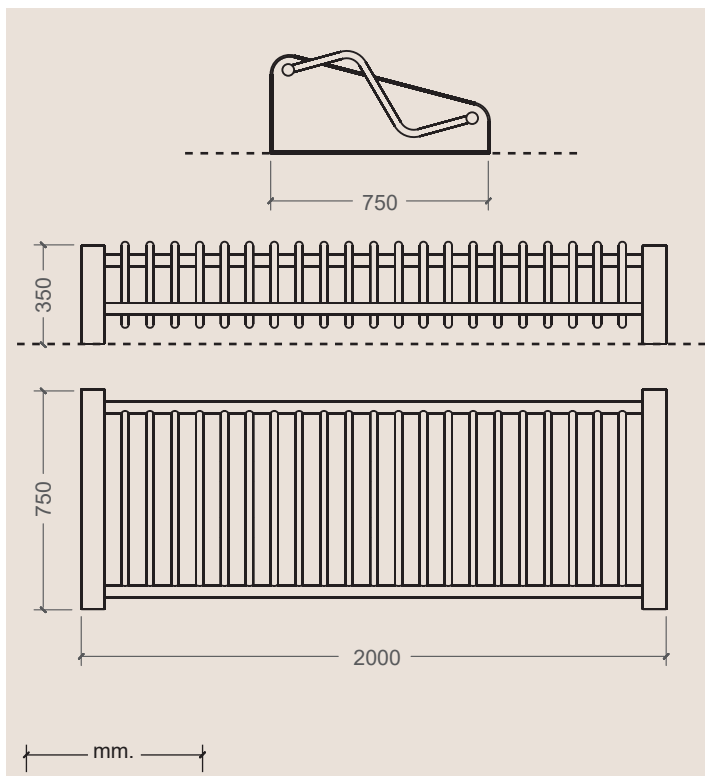
Bicycle stand with capacity for 8 bikes, composed of fixation elements for the wheels made of steel tube Ø25mm and pieces lateral of laser cut steel plate of thickness 6mm. Galvanized screws.

Suitable for wide wheels max. 59mm (mountain bikes).

fr

Râtelier à vélo avec capacité pour huit vélos, formé par des éléments de fixations des pneus en tube d'acier de Ø25mm et pièces latérales de plaque d'acier de l'épaisseur 6mm découpées par laser. Visserie galvanisée.

Apte pour des pneus larges max. 59mm (VTT).



mobipark ESPAÑA

Pol Ind. Cantavella Calle Lliria, 8
46135 Albalat dels Sorells (Valencia) Spain

T. +34 96 149 45 12
F. +34 96 149 46 02

mobipark@mobipark.com
www.mobipark.com

**mobipark**
PARQUES INFANTILES MOBILIARIO URBANO