

BAN-28X1-MT

SILLÓN CUBIC (MADERA TÉCNICA)
CHAIR CUBIC (WITH WPC)
CHAISE CUBIC (AVEC BOIS COMPOSITE)



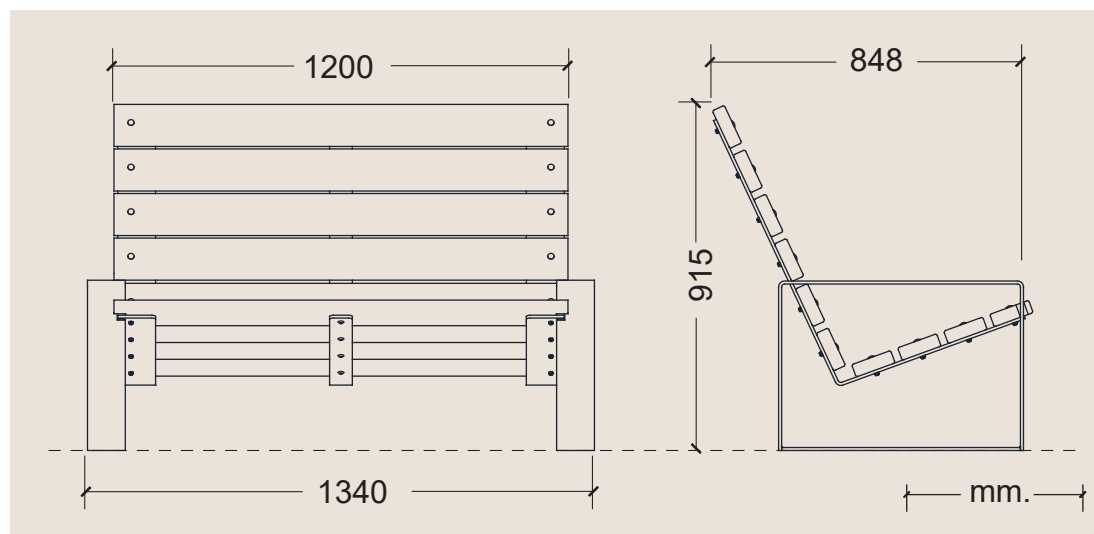
FICHA TÉCNICA TECHNICAL DATA SHEET FICHE TECHNIQUE

*No necesita mantenimiento
*Maintenance free.
*Ne nécessite pas d'entretien.



 134 x 85 x 91,5 cm.

- | | |
|--|---|
| * Estructura
Structure
Structure | Acero pintado en polvo de poliéster
Steel, powder-coated
Acier peint en poudre de polyester |
| * Asiento y respaldo
Seat and backrest
Siège et dossier | Madera técnica
WPC (Wood plastic composite)
Bois composite |



es Sillón urbano con diseño contemporáneo, materiales muy resistentes, con apoyabrazos, respaldo alto e inclinación en respaldo y asiento, especialmente cómodo. Formado por sólida estructura en pletina de acero de sección 100x8mm en los laterales y de 70x8mm en el rigidizador intermedio. Respaldo de 6 tablonos de madera técnica*, asiento de 4 tablonos de madera técnica, los tablonos de 1,20m de largo y perfil 110x35mm.

Acabado: Acero pintado en polvo de poliéster. Madera técnica con acabado veta de la madera y protección UV. Tornillería galvanizada. Debido a su robustez, banco anti-vandálico. Gracias al material empleado, fácil de limpiar y desinfectar.

* La madera técnica utilizada de Mobipark está compuesta de fibra natural y polímero termoplástico, los dos procediendo del reciclaje. Beneficios ecológicos: aprovechamiento del reciclaje y menor tala de árboles. No produce astillas ni grietas, es resistente contra insectos, carcoma y termitas, resistente a la intemperie y libre de mantenimiento.

fr Chaise urbaine avec design contemporain, matériaux résistants, appuis-bras, dossier haut et inclinaison en dossier et siège, particulièrement confortable. Composée d'une structure solide de bande en acier de section 100x8mm sur les côtés et de 70x8mm au renfort intermédiaire. Dossier de 6 planches de bois composite*, siège de 4 planches de bois composite, les planches de longueur 1,20m et section 110x35mm.

Finition: Acier peint en poudre de polyester. Bois composite avec finition grain du bois et protection anti-UV. Visserie galvanisée. Robustesse résistante au vandalisme. Grâce aux matériaux utilisés, facile à nettoyer et désinfecter.

* Le bois composite utilisé par Mobipark est composé de fibres naturelles et polymère thermoplastique, les deux provenant du recyclage. Bénéfices écologiques: l'utilisation de matériaux recyclés et moins de déboisement. Le WPC ne produit pas de fente ou de fissure et résiste aux insectes, les vers de bois et aux termites, résiste également aux intempéries et ne nécessite aucun entretien.

en Urban chair with contemporary design, resistant materials, with armrests, high backrest and inclination of backrest and seat, particularly comfortable. Formed by a solid structure of strip steel of 100x8mm on the sides and of 70x8mm for the intermediate reinforcement. Backrest of 6 WPC* stripes, seat of 4 WPC stripes, each of 1,20m length and section 110x35mm.

Finish: Steel powder-coated. Wood plastic composite with wood grain finish and UV protection. Galvanised screws. Thanks to its robustness vandal-proof bench. Due to the employed materials easy to sanitize.

* Mobipark uses WPC composed of natural fibre and thermoplastic polymer, both deriving from recycling. Ecological benefit: utilization of the recycling and less deforestation. WPC doesn't produce splinter nor fissuring, it is resistant to insects, woodworm and termites, weather-proof and maintenance free.

**SILLÓN CUBIC (MADERA TÉCNICA)
CHAIR CUBIC (WITH WPC)
CHAISE CUBIC (AVEC BOIS COMPOSITE)**

