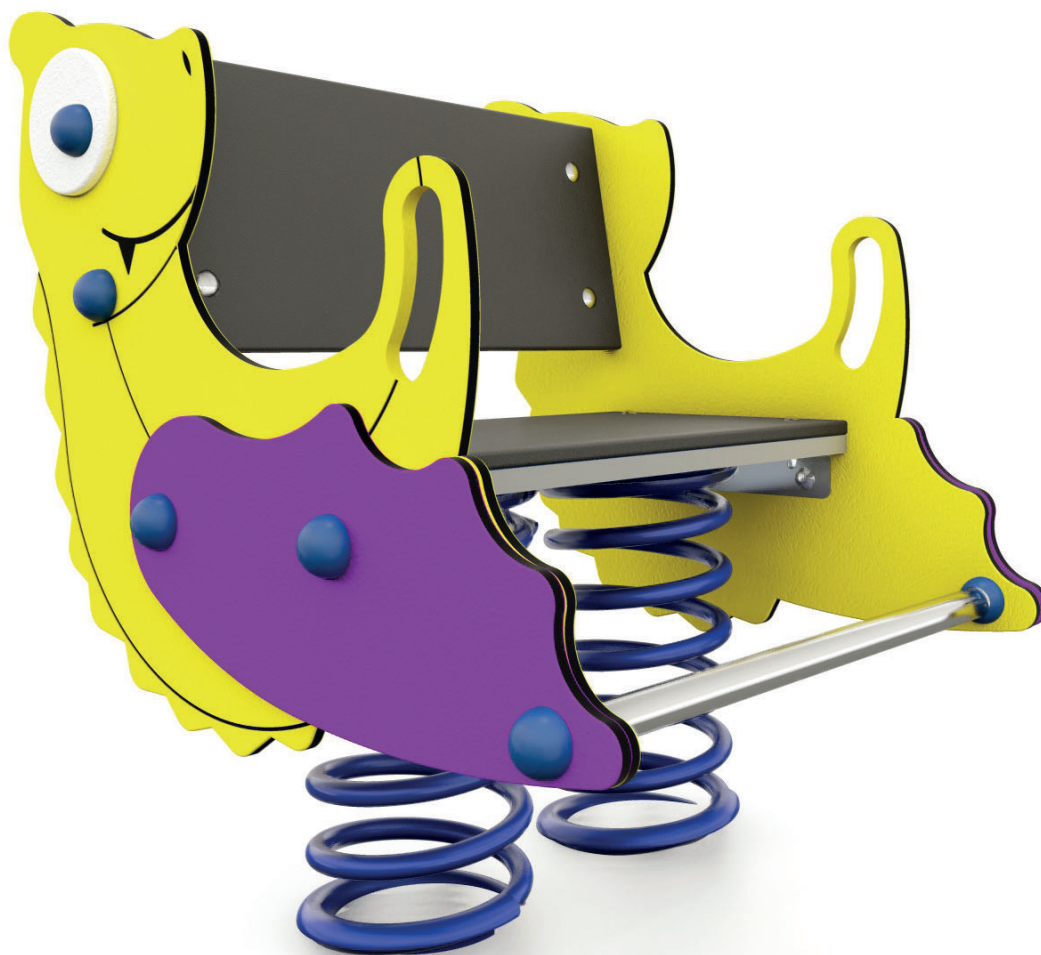


DRA-02B

BALANCÍN DE MUELLES "BABYDRAGON" (DOBLE)
SEESAW-SPRINGER "BABYDRAGON" (DOUBLE)
JEU SUR RESSORTS "BABYDRAGON" (DOUBLE)



Características

Characteristics
Caractéristiques



EN 1176



+ 1 año



Nº
2 u.



75 x 66 x 83 cm.



43 cm.



8,64 m²

* Estructura	Acero pintado en polvo de poliéster
<i>Structure</i>	<i>Powder-coated steel</i>
<i>Structure</i>	<i>Acier pintat en poudre de polyester</i>
* Paneles	HDPE (Polietileno de alta densidad)
<i>Panels</i>	<i>HDPE (High-density polyethylene)</i>
<i>Panneaux</i>	<i>PEHD (Polyéthylène de haute densité)</i>
* Asiento y respaldo	Contrachapado fenólico antideslizante / HPL antideslizante
<i>Seat and backrest</i>	<i>Phenolic nonslip plywood / nonslip HPL (high pressure laminate)</i>
<i>Siège et dossier</i>	<i>Contreplaqué phenolique antiglissant / HPL (lâminé à haute pression) antidérapant</i>

es

Balancín de muelle inclusivo doble con figura de un dragoncito. Muelle anti-pinzamiento de Ø180mm x largo 400mm de grosor 20mm. Estructura pintada en polvo de poliéster. Figuras de paneles en polietileno de alta densidad (HDPE), resistente a los grafiti, de fácil limpieza y con protección UV. Diseño realizado por medio de formas, grabados y paneles superpuestos. Asiento y respaldo en panel antideslizante. Barra reposapiés en acero inoxidable. Tornillería en acero galvanizado oculta mediante tapones de nylon.

Debido al diseño, el juego aporta una gran estabilidad durante la acción. El ancho admite el juego simultáneo de dos niños, por lo que se incrementa la diversión y socialización. La fácil entrada delantera y el respaldo hacen el juego apto para el uso por niños con movilidad reducida.

en

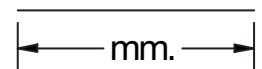
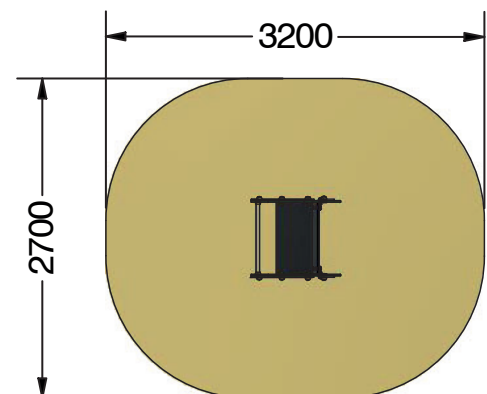
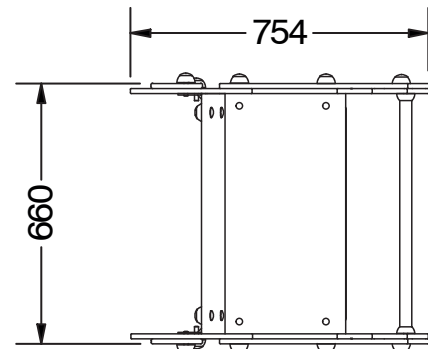
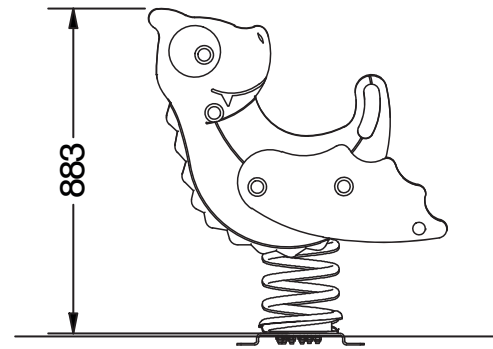
Double inclusive seesaw-springer with dragon-shaped figures. Safety spring of Ø180mm x length 400mm and thickness 20mm. Structure powder-coated. Figures made of panels of high density polyethylene (HDPE), graffiti resistant, easy to clean and with UV protection. Design realized by means of shape, forms, engravings and superposed panels. Backrest and seat of nonslip panels. Footrest bar of stainless steel. Screws of galvanized steel and hidden by bolt covers of nylon.

Thanks to its design, it is very stable in its movement. The width admits the simultaneous activity of two children, which is beneficial for the development of social skills and increases fun. The easy front access together with the backrest enable children with reduced mobility to enjoy this seesaw springer.

fr

Jeu sur ressort inclusif double avec figurine de dragon. Ressort anti-pincement de Ø180mm x longueur 400mm et épaisseur 20mm. Structure peinte en poudre de polyester. Figurines en polyéthylène de haute densité (PEHD), facile à nettoyer, résistant aux graffitis, aux intempéries et aux rayons UV. Design réalisé par des formes, gravures et des panneaux superposés. Dossier et siège en panneaux antidérapant. Repose-pieds en acier inoxydable. Visserie en acier galvanisé protégée par des capsules en nylon anti-vandalisme.

Son design apporte une grande stabilité en activité. Grâce à sa largeur peuvent participer deux enfants, chose qui renforce leurs habilités sociales et augmente le divertissement. L'accès facile du frontal de ce jeu à ressort et le dossier le rendent adapté aux enfants à mobilité réduite.



BALANCÍN DE MUELLES "BABYDRAGON" (DOBLE)
SEESAW-SPRINGER "BABYDRAGON" (DOUBLE)
JEU SUR RESSORTS "BABYDRAGON" (DOUBLE)

