



Características

Characteristics
Caractéristiques



EN 1176



+ 3 años



Nº 28 u.



630 x 483 x 522 cm.



150 cm.



54 m²

* Estructura

Structure
Structure

Aluminio EN-AW 6063, anodizado
Aluminium EN-AW 6063, anodized
Aluminium EN-AW 6063, anodisé

* Paneles

Panels
Panneaux

HDPE (Polietileno de alta densidad)
HDPE (High-density polyethylene)
PEHD (Polyéthylène de haute densité)

* Plataformas

Platforms
Plateformes

Contrachapado fenólico antideslizante
Phenolic nonslip plywood
Contreplaqué phénolique antidérapant

* Deslizador

Sliding sole
Glissière

Polietileno 150cm
Polyethylene 150cm
Polyéthylène 150cm

* Barras

Bars
Barres

Acero inoxidable
Stainless steel
Acier inoxydable

* Cuerdas

Ropes
Cordes

Armadas con alma de acero y multifilamentos de PP
Armed rope with steel core and multiple PP strings
Armées d'une âme en acier couverte de multiples PP fils

es

Multi-juego temático formado por una torre con amplias plataformas y columpio anexo monoplaza.

Altura de plataformas 1,50m. Acceso mediante una red de trepa inclinada y una escalerilla de cuerdas vertical. Descenso mediante un tobogán de altura de salida 1,50m. Un panel de juego "3-en-rayas", un "photocall", un teléfono de tubo que comunica la parte inferior con la parte superior de la torre, una campana y cañones completan el juego. La parte inferior de la torre es muy espaciosa y se convierte en un lugar de retiro para los niños. Conjunto decorado con almenas y otros detalles originales mediante grabados tematizados y paneles superpuestos.

Fabricado en materiales de alta calidad, gran resistencia, larga durabilidad y bajo mantenimiento. Tornillería en acero galvanizado / inoxidable oculta mediante tapones de nylon. Instalación mediante casquillos de anclaje de acero galvanizado en caliente.

en

Themed multi-activity play structure formed by a tower with large platforms and swing annex.

Platform height 1,50m. Access with an inclined climbing net and a vertical rope ladder. Descent with a slide of height 1,50m. Play panels "3-in-a-row" and "photocall", a tube phone that communicates the lower and the upper part of the tower, bell and cannons complete the play structure. The lower part of the tower is very spacious and will be enjoyed by the children as place of retreat. Decoration with merlons and other original details realised by themed engravings and superimposed panels.

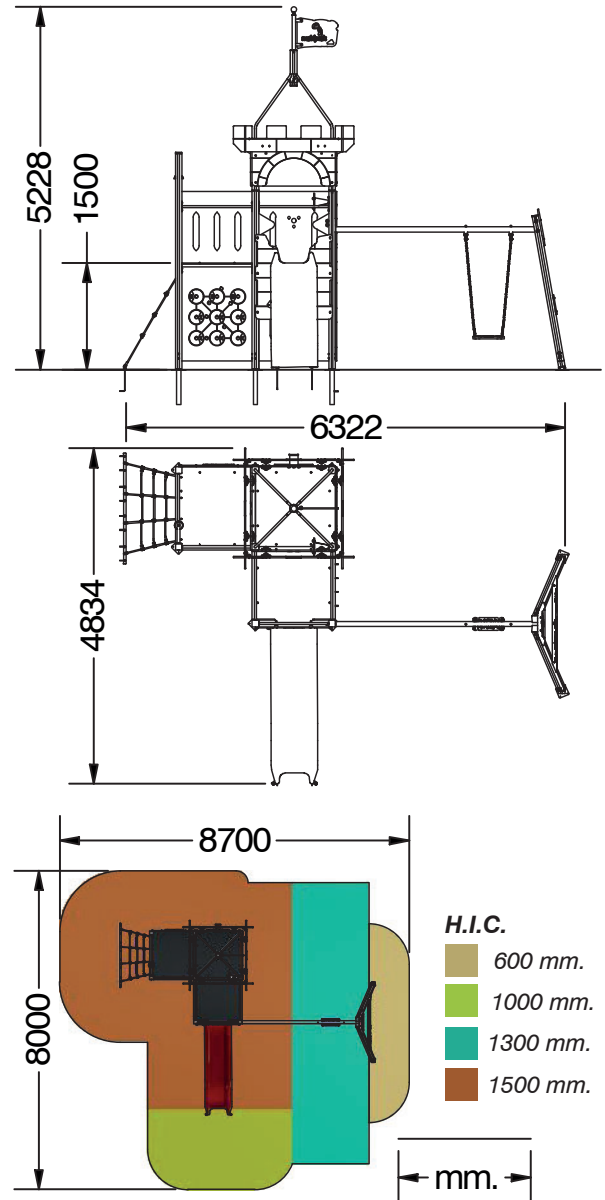
Play structure made of high quality materials, great resistance, long durability and low maintenance. Screws made of galvanised / stainless steel and hidden by nylon coverings. Installation of the posts with ground sleeves of hot-dip galvanised steel.

fr

Combinaison de jeu multi-activité formée d'une tour de plateformes larges et une balançoire adossée.

Hauteur de plateformes 1,50m. L'accès par un filet à grimper incliné et par une échelle de corde verticale. Descente par un toboggan de 1,50m. Des panneaux de jeu «3-en-ligne» et «photocall», un téléphone à tube qui communique la zone inférieure avec la zone supérieure de la tour, cloche et canons complètent le jeu. La partie inférieure de la tour est très vaste et sera appréciée par les enfants comme lieu de retraite. Combinaison de jeu décorée avec des créneaux et d'autres détails originaux avec des gravures mécanisées et des panneaux superposés.

Équipement de jeu fabriqué avec des matériaux de haute qualité, grande résistance et longévité et faible maintenance. Visserie en acier galvanisé / inoxydable cachée par des capuchons en nylon. Installation avec des douilles d'anclage en acier galvanisé à chaud.



COMPLEJO "TORRE VIGÍA"
COMBINATION "LOOKOUT TOWER"
COMBINAISON "LA TOUR DE GUET"

