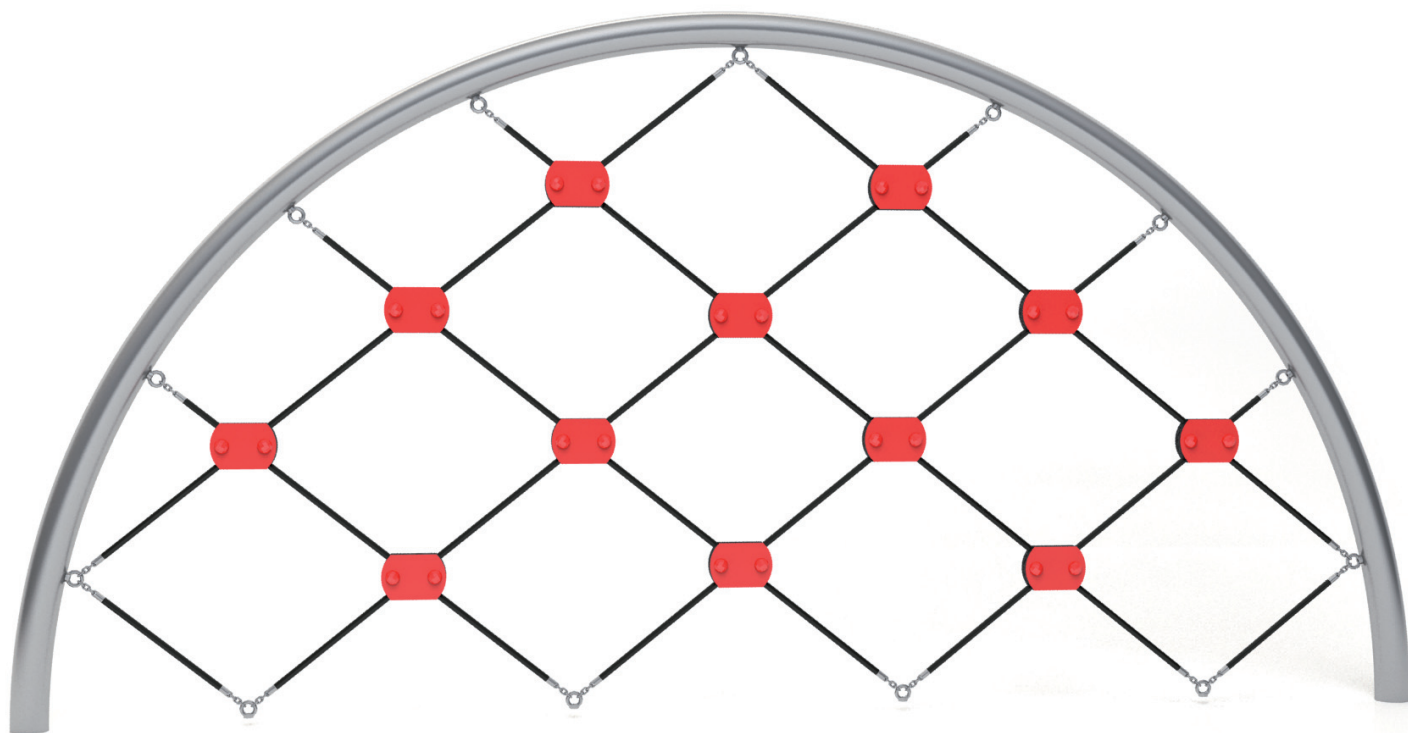


JOC-45A

TREPA ARCO CON PELDAÑOS "NEPAL"
CLIMBING ARCH WITH FOOTBOARDS "NEPAL"
ARCHE À GRIMPER AVEC MARCHEPIEDS "NEPAL"



Características

Characteristics
Caractéristiques



EN 1176



+ 3 años



12 u.



450 x 11,4 x 222 cm.



222 cm.



30,32 m²

* Estructura

Structure
Structure

Acero galvanizado en caliente

Hot-dip galvanized steel

Acier galvanisé à chaud

* Cuerdas

Ropes
Cordage

Armadas con alma de acero y multifilamentos de polipropileno

Armed rope with steel core and multiple polypropylene strings

Armées d'une âme en acier couverte de multiples fils en polypropylène

* Peldaños

Footboards

Marchepieds

Doble panel HDPE (Polietileno de alta densidad) de 19 mm (espesor total de 38mm)

Double HDPE (High-density polyethylene) panel of 19mm (total thickness 38mm)

Panneau double en PEHD (Polyéthylène de haute densité) 19mm (épaisseur totale 38mm)

es

Juego de trepa con estructura en forma de un arco, fabricada en tubo de acero galvanizado en caliente de diámetro de tubo 11,4cm. En el interior del arco existen una serie de cuadrículas realizadas con cuerdas anti-vandálicas y dispuestas en diagonal cuales forman una red de trepa. Las cruces entre las cuerdas están dotadas de escaloncitos en HDPE de apoyo para los pies. El juego ofrece total estabilidad y evita cualquier posible atrapamiento para los dedos para garantizar la seguridad a los usuarios.

Los niños pueden trepar simultáneamente en los dos lados de la trepa. Para mayor reto incluso pueden intentar pasar trepando lateralmente alrededor del arco de un lado al otro. Gracias al tamaño de las cuadrículas también pueden serpentear a través de la red.

en

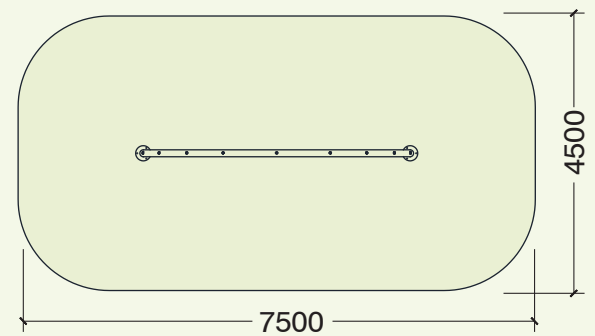
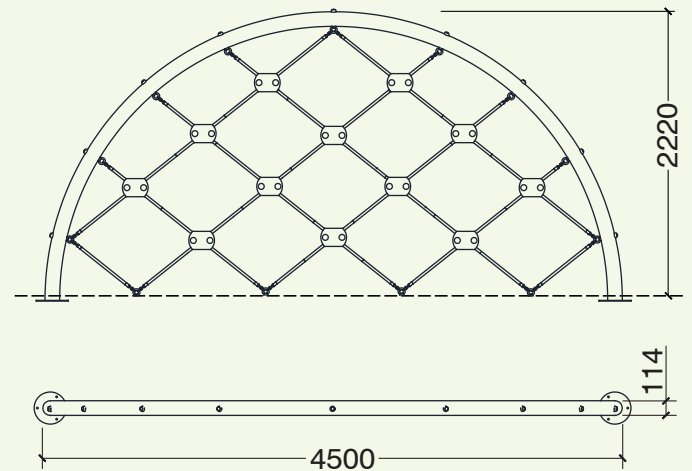
Climbing structure formed by an arch made of hot-dip galvanized steel tube of diameter 11,4cm. Inside the arch diagonally placed vandal-proof armed ropes form a grid. The rope intersections are equipped with little footboards of HDPE. The play structure offers complete safety and prevents any entrapments of fingers ensuring the safety of users.

The children can climb simultaneously on both sides of the climbing net. As a major challenge they can try to climb to the other side outside around the arch. Thanks to the big size of the openings in the net, the children may also climb through the grid from one side to the other.

fr

Jeu d'escalade en forme d'arc, fabriqué en tube d'acier galvanisé à chaud de 11.4 cm de diamètre. À l'intérieur de l'arc, il y a une série de grillage composée de cordes anti-vandalisme et disposée en diagonale pour former un filet d'escalade. Les croisements entre les cordes sont équipés de marches en PEHD pour maintenir le pied. Le jeu offre une stabilité totale et évite tout coincement possible des doigts pour assurer la sécurité des utilisateurs.

Les enfants peuvent grimper simultanément sur les deux côtés du filet. Pour encore plus de défis, ils peuvent même essayer de grimper latéralement autour de l'arc d'un côté à l'autre. Grâce à la taille du grillage, ils peuvent également serpenter à travers le filet.



mm.

TREPA ARCO CON PELDAÑOS "NEPAL"
CLIMBING ARCH WITH FOOTBOARDS "NEPAL"
ARCHE À GRIMPER AVEC MARCHEPIEDS "NEPAL"