



Características

Characteristics
Caractéristiques



EN 1176



+ 3 años



Nº 10 u.



Ø200 x 300 cm.



230 cm.



Ø6m
(28,30m²)

* Estructura

Structure

Structure

Tubo de acero galvanizado en caliente, pintado en polvo de poliéster

Tube of hot-dip galvanized steel, powder-coated

Tube d'acier galvanisé à chaud, revêtu par poudre de polyester

* Red

Net

Cordage

Cuerda armada tipo "Herkules" de Ø16mm, compuesta

por alma de acero y 6 filamentos de PES poliéster

Armed rope type "Herkules", Ø16mm, composed of steel core and 6 PES polyester string

Corde armée type "Herkules" de Ø16mm, composée d'une âme en acier couverte de 6 fils en PES polyester

es

Torre giratoria de trepa formada por un mástil central de tubo de acero de perfil $\text{Ø}152,4 \times 4,5\text{mm}$ al que va unida la estructura giratoria. Dos anillos de $\text{Ø} 160\text{cm}$ y $\text{Ø} 200\text{cm}$ forman dos niveles de juego y sirven para colgarse de ellos, sentarse y agarrarse. Los anillos están unidos mediante redes de cuerdas. Del anillo inferior están colgados 4 elementos con distinto nivel de reto: una escalera de cuerda, una cuerda con nudos, una barra de trapecio para colgarse y un asiento pendular.

La torre giratoria aporta mucha diversión al parque infantil, a la vez que fomenta la actividad física y la socialización en grupo. Juego para instalación hormigonada.

en

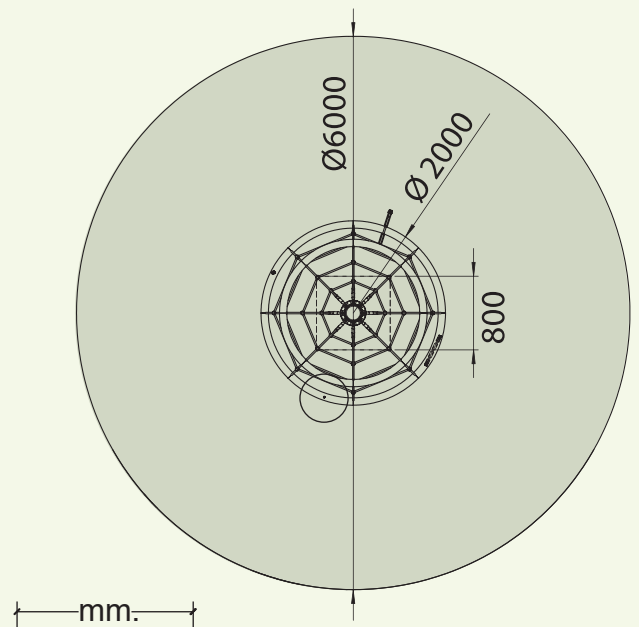
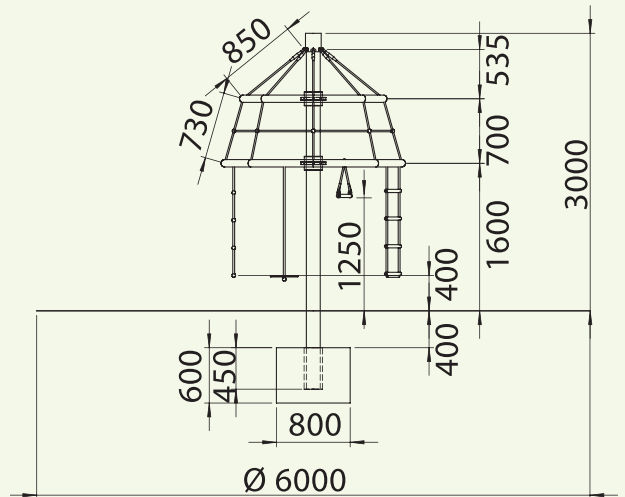
Revolving climbing tower formed by a central pole of steel tube of profile $\text{Ø}152,4 \times 4,5\text{mm}$ to which is connected the revolving climbing structure. Two rings of $\text{Ø} 160\text{cm}$ and $\text{Ø} 200\text{cm}$ build two play levels and serve for hanging, sitting and climbing. These rings are joined by climbing ropes. Four different play elements with different degree of difficulty complete the climbing structure: a rope ladder, a climbing knot cord, a trapeze bar and a pendulum seat.

The revolving climbing tower brings a lot of fun to the playground and fosters physical activity and group socialization. Play equipment for installation by concreting.

fr

Tour giratoire à grimper composée d'un mât central en tube d'acier de profil $\text{Ø}152,4 \times 4,5\text{mm}$ auquel est connecté la structure giratoire. Deux anneaux de $\text{Ø} 160\text{cm}$ et $\text{Ø} 200\text{cm}$ constituent deux niveaux de jeu et permettent de se suspendre, s'asseoir et de se maintenir. Les anneaux sont reliés par des filets à grimper. De l'anneau inférieur sont suspendus quatre éléments de différents niveaux de difficultés: une échelle de corde, une corde à nœuds, une barre de trapèze et un siège suspendu.

La tour giratoire apporte beaucoup de plaisir à l'aire de jeux et encourage l'activité physique et la socialisation en groupe. Jeu pour installation à sceller.



TORRE GIRATORIA DE TREPA C
REVOLVING CLIMBING TOWER C
TOUR GIRATOIRE À GRIMPER C

