

JOC-52FV

CANASTA FIJA DE BALONCESTO (JUEGO DE 2 UDS.)
SOLID BASKETBALL SYSTEM (SET OF 2 UN.)
PANIER FIXE DE BASKET (SET DE 2 UN.)

* **Altura de canasta** 305 cm.

Height basket goal
Hauteur panier de basket

* **Vuelo del tablero** 1,65 m.

Extension overhang
Porte-à-faux du panneau

* **Dimensiones tablero** 180 x 105 cm.

Dimensions panel
Dimensions panneau

* **Estructura** Acero, pintado en polvo de poliéster

Structure Steel, powder-coated
Structure Acier, peint en poudre de polyester

* **Tablero** Fibra de vidrio

Board Fibreglass
Panneau Fibre de verre



mobipark ESPAÑA
Pol Ind. Cantavella Calle Llíria, 8
46135 Albalat dels Sorells (Valencia) Spain

T. +34 96 149 45 12
F. +34 96 149 46 02

mobipark@mobipark.com
www.mobipark.com

**mobipark**
PARQUES INFANTILES MOBILIARIO URBANO

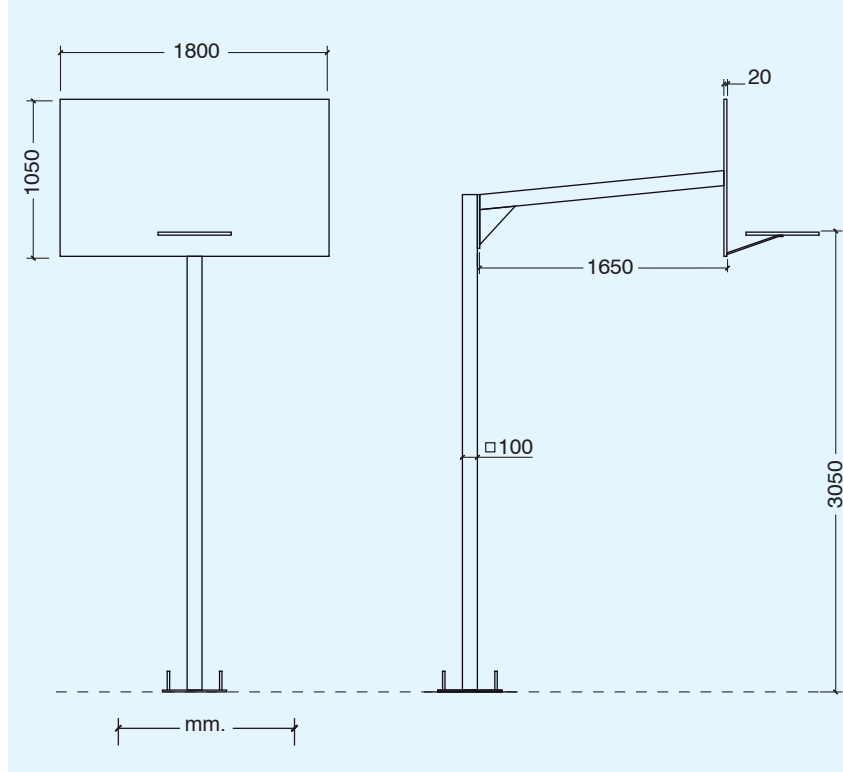
es

Canasta de baloncesto para instalación fija al suelo, compuesta por estructura monotubo pintada, acero de sección cuadrada de 100x100x3mm con base de placa preparada para anclar al suelo. Tablero de fibra de vidrio de grosor 20mm con bastidor metálico de perfil 50x20x2mm. Aro fijo fabricado en tubo de hierro macizo de 20mm con 12 puntos de fijación de red y red de hilo de algodón de 4,5mm.

Anclaje mediante cimentación de una estructura metálica con varilla roscada para empotrar en zapata de hormigón.

Medidas reglamentarias. Canasta diseñada y fabricada de acuerdo con la norma europea UNE-EN 1270:2006 para equipos de baloncesto.

Bajo pedido estructura opcional disponible galvanizado en caliente (consultar precio). Opcional disponible otros modelos (diferentes tableros: anti-vandálico en chapa galvanizada perforada, madera metacrilato, colocación mediante base, tamaño mini basket).



CANASTA FIJA DE BALONCESTO (JUEGO DE 2 UDS.)
SOLID BASKETBALL SYSTEM (SET OF 2 UN.)
PANIER FIXE DE BASKET (SET DE 2 UN.)

en

Basketball system for solid floor installation, composed of painted monotube structure with steel of square profile 100x100x3mm with floor plate prepared for anchoring on the ground. Basketball backboard made of fibreglass of thickness 20mm with metal supporting structure of profile 50x20x2mm. Basket goal made of solid steel tube 20mm with 12 point net fixation and net of 4,5mm cotton cord.

Anchoring by concreting of metal structure with special foundation bolts on concrete foundation foot.

Regulatory dimensions. Basketball system designed and produced according to the European norm UNE-EN 1270:2006 for basketball systems.

Structure on demand available of hot-dip galvanized steel (ask for quotation).

Other models optional available by request (different backboards: vandal-proof of galvanized perforated sheet, wooden or acrylic sheet, basketball system for mobile installation with base, size mini-basket).

fr

Panier de basket-ball pour installation fixe au sol, composé d'une structure monotube peinte d'acier de profilé carré 100x100x3mm avec plaque de fond préparée pour fixation au sol. Panneau de basket de fibre de verre d'épaisseur 20mm avec support métallique de profilé 50x20x2mm. Panier de basket de tube d'acier solide de 20mm avec 12 points de fixation du filet. Filet avec fil de coton de 4,5mm.

Ancrage par cimentation d'une structure métallique avec des boulons d'ancrage à fondation de béton.

Dimensions réglementaires. Conçu et fabriqué conformément à la norme européenne UNE-EN 1270:2006 des équipements de basket-ball.

Sur demande, disponible structure galvanisée à chaud (consultez devis).

En option disponible d'autres modèles (différents panneaux: anti-vandalisme en tôle galvanisée perforée, bois méthacrylate, système de basket-ball pour installation mobile avec base, taille mini-basket).