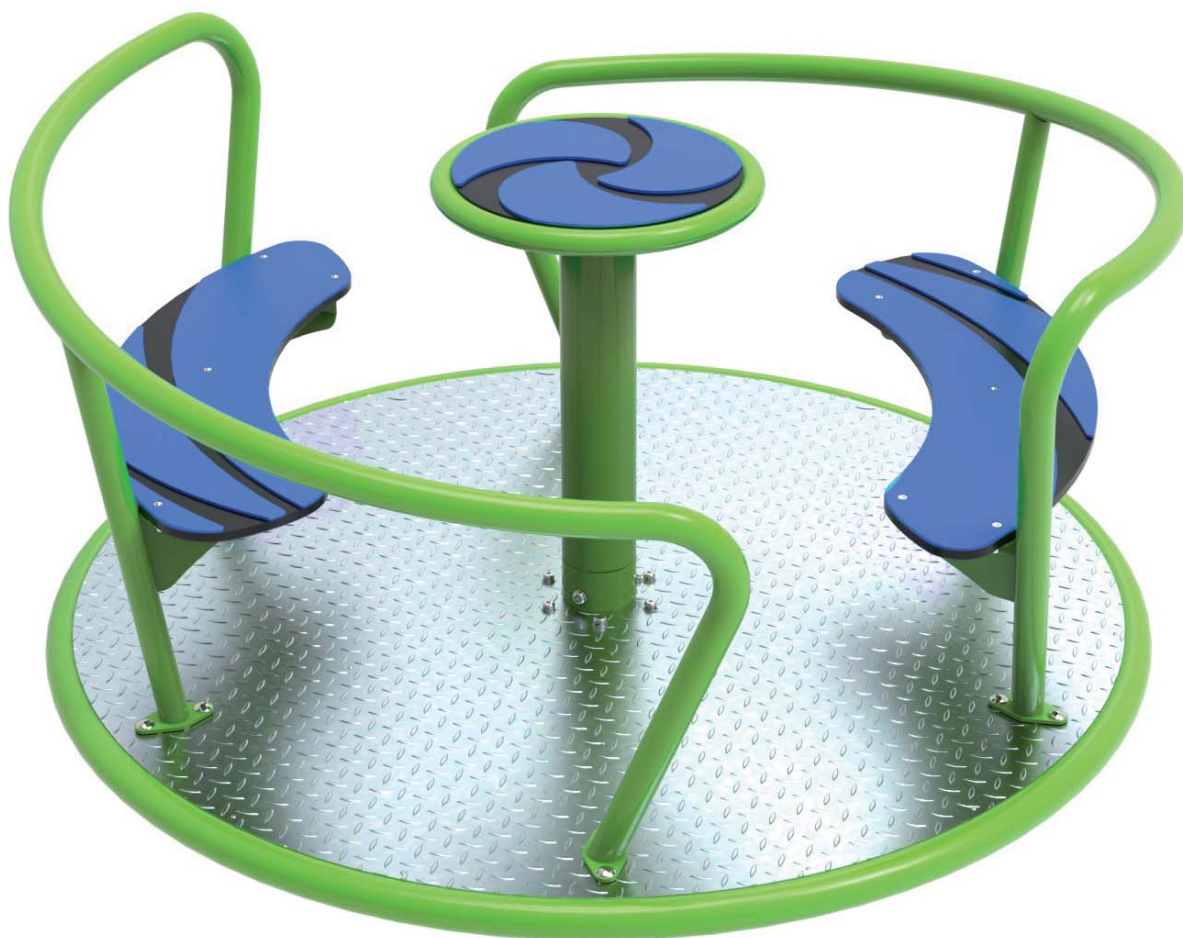


# JOC-94D

CARRUSEL CON ASIENTOS  
CAROUSEL WITH SEATS  
CARROUSEL AVEC SIÈGES



## Características

Characteristics

Caractéristiques



EN 1176



+ 3 años



Nº  
6 u.



Ø150cm x 81cm.



100 cm.



Ø5,50m  
24 m<sup>2</sup>

- \* **Estructura** Acero galvanizado y pintado en polvo de poliéster  
*Structure Steel, galvanised and powder-coated*  
*Structure Acier galvanisé et peint en poudre de polyester*
- \* **Plataforma** Chapa diamantada de aluminio  
*Platform Aluminium diamond plate*  
*Plateforme Tôle gaufrée d'aluminium*
- \* **Paneles** HDPE (Poliétileno de alta densidad) de 18 mm.  
*Panels HDPE (High-density polyethylene) 18 mm.*  
*Panneaux PEHD (Polyéthylène de haute densité) 18 mm.*

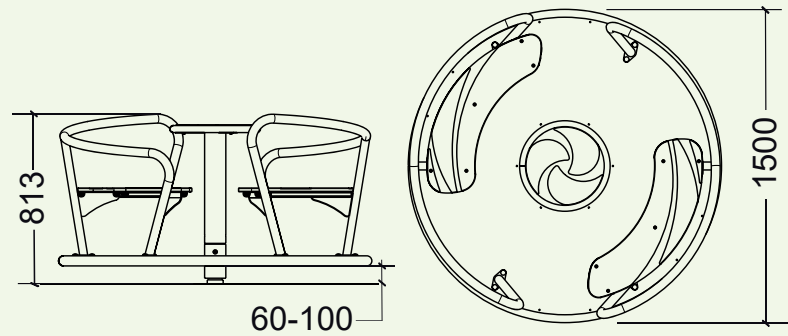
es

Carrusel con asientos que dispone de plato central para el movimiento. Con la ayuda de este volante, los niños pueden poner el carrusel en marcha y también frenar.

Plataforma de suelo y asientos con superficies antideslizantes. Mecanismo de giro con rodamientos libres de mantenimiento y rodillos de alta calidad para larga durabilidad.

Juego para instalación hormigonada. Incluido anclaje.

Carrusel de Ø150cm, superficie requerida para la instalación Ø550cm.



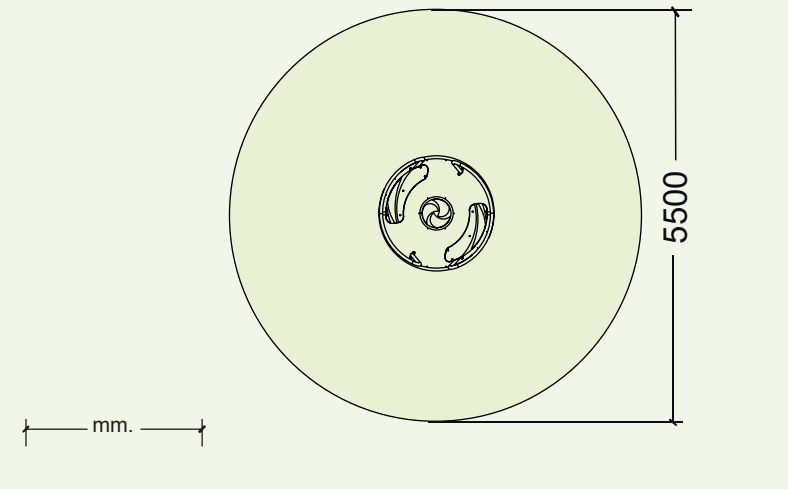
en

Playground carousel with seats and central hand wheel. By means of this hand wheel the children can turn and also slow down the carousel.

Floor platform and seats with nonslip surfaces. Swivel mechanism with high-quality and maintenance free roller bearings for a long durability.

Carousel for installation by concreting. The ground anchor is supplied with the carousel.

Carousel Ø150cm, required installation area Ø550cm.



fr

Carrousel pour aires de jeu avec sièges et avec volant central. Au moyen de ce volant, les enfants peuvent faire tourner le carrousel et aussi freiner.

Plateforme de sol et surface assise antidérapantes. Mécanisme rotatif équipé de roulements mécaniques qui ne nécessitent pas d'entretien y sont de haute qualité pour longue durabilité.

Carrousel pour installation à sceller. Inclut l'ancrage.

Carrousel Ø150cm, zone d'installation requise Ø550cm.

**CARRUSEL CON ASIENTOS**  
**CAROUSEL WITH SEATS**  
**CARROUSEL AVEC SIÈGES**

