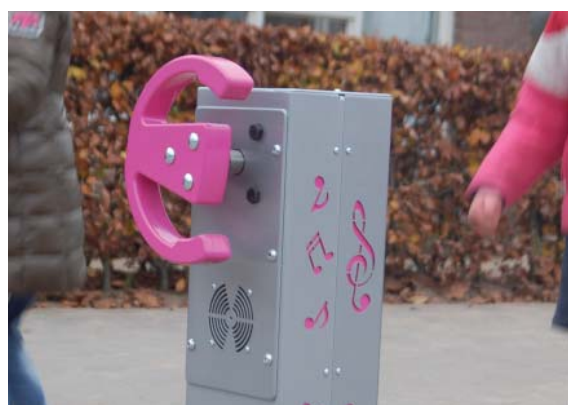


JOC-80V1

TIMÓN AVIÓN
KINETICWHEEL "AIRPLANE"
KINETICWHEEL "GOUVERNAIL AVION"



Características

Characteristics

Caractéristiques



Cert. EN 1176



+ 3 años



Nº 3+ u.



30 x 33,3 x 96,5 cm.



0 cm.



12,25 m²

Instalación del equipo

Installation of the equipment

Installation de l'équipement



Nº 1 p



1 h



3,80 m³

* Estructura Structure Structure

Acero galvanizado
Galvanized steel
Acier galvanisé

* Sección intermedia Middle section Section intermédiaire

Acero (pintado en polvo de poliéster)
Steel (powder-coated)
Acier (peint en poudre en polyester)

* Volante Steering wheel Volant

Madera acabado barniz transparente
Wood, finishing: clear coating
Bois, finition vernis transparent

es

Timón cinético Avión. Juego interactivo que funciona solamente con energía cinética, sin fuente de electricidad externa. Compuesto por una carcasa con timón de avión. Puerto USB interior. Incluye pendrive con contenido audio emocionante: sonidos de aviones, aeropuertos, despegue, etc. Al mover el timón, el juego se carga con la energía necesaria para su funcionamiento y reproduce los archivos MP3 guardados en el pendrive. Reproducción a elegir, bien en el orden o aleatoriamente. Pendrive fácilmente intercambiable para actualizar la selección. Si prefiere reproducir su propio sonido, solo necesita grabar sus propios archivos MP3 en el pendrive.

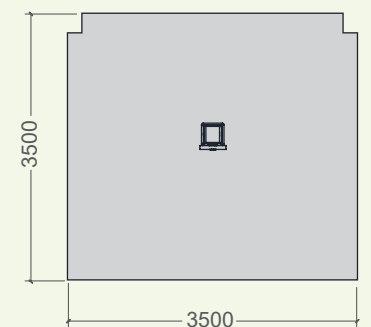
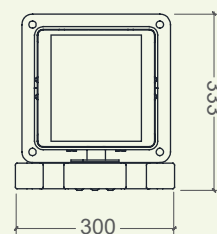
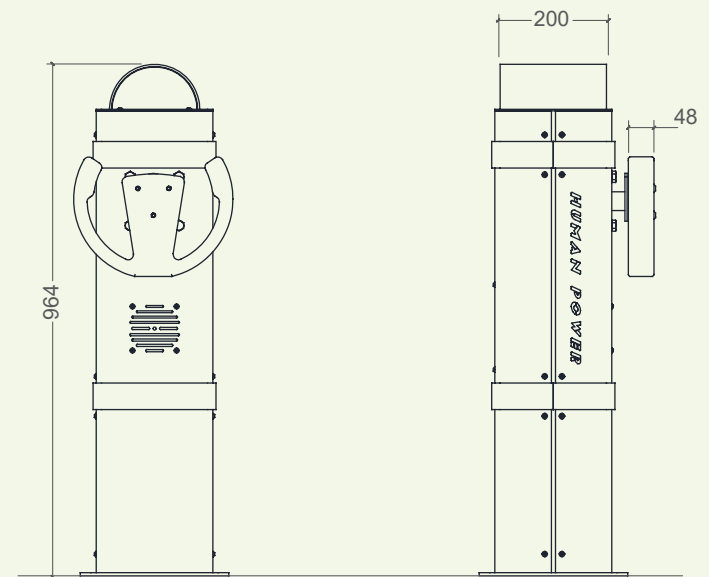
El juego estimula de manera especial la imaginación de los niños. Puede colocarse como juego individual o añadido a otra estructura de juego.

Carcasa opcional disponible con Volante cinético Bólide (JOC-80V2) o Timón cinético Barco (JOC-80V3). Cada uno de los modelos vendrá con un pendrive con su sonido correspondiente.

El juego funciona en el rango de baja tensión y es completamente seguro e inofensivo.

Montaje y manejo fácil. Audio volumen regulable. Cierre horario opcional. Uso registrado. Resistente a la intemperie. Duradero. Anti-vandálico. Juego accesible e inclusivo.

Para parques infantiles, patios de colegio, campings, parques de atracciones, zonas de ocio, espacios públicos.



mm.



TIMÓN AVIÓN
KINETICWHEEL "AIRPLANE"
KINETICWHEEL "GOUVERNAIL AVION"

