



Discapacidad motriz



Discapacidad sensorial



Discapacidad psíquica



FICHA TÉCNICA



EN 1176



+ 3 años



12 usuarios



515 x 337 x 340 cm.



150 cm.



41,6 m²

Estructura	Aluminio EN-AW 6063, anodizado
Paneles	HDPE (Polietileno de alta densidad) de 13 y 19 mm
Plataforma	Contrachapado fenólico antideslizante de 15 mm
Deslizador	Polietileno 130 cm
Barras	Acero inoxidable
Asiento de columpio	Caucho amortiguador con placa de aluminio



2 px.



4 h.



224 kg.

LIT-60A

LITE CON COLUMPIO

Conjunto compuesto por una torre con plataforma de contrachapado fenólico antideslizante, dotada de una película de protección anti-humedad, con unas dimensiones de 100x100 cm y situada a una altura de 1,50 m

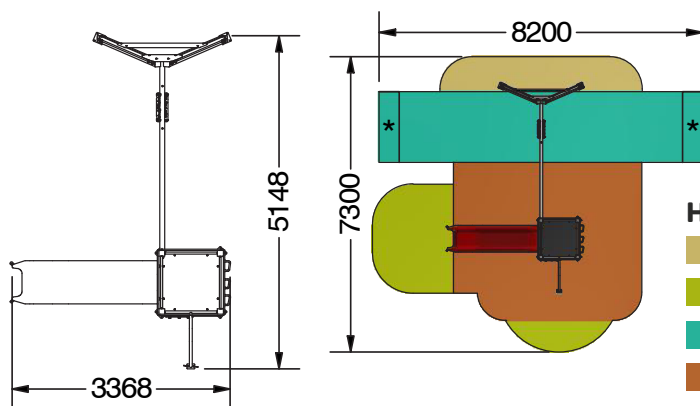
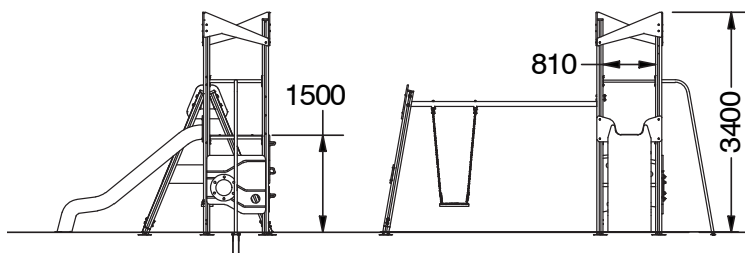
Anexo a la torre un columpio con asiento monoplaza fabricado de caucho amortiguador con placa de aluminio.

Postes estructurales en aluminio EN-AW6063 con acabado anodizado y barras quitamiedos en acero inoxidable. La estructura de la plataforma está fabricada de tubo rectangular de 40x30x1.5mm en acero cincado y pintado en polvo de poliéster.

Acceso a la torre mediante paneles HDPE con perforaciones y asideros de nylon para facilitar y asegurar el agarre. El descenso puede realizarse mediante el mismo acceso, por una barra de bomberos o un tobogán abierto de polietileno.

Se ha tenido en cuenta la accesibilidad en la parte inferior de la torre, el ancho de más de 80cm permite el paso de una silla de ruedas. Además, se ha integrado un panel de juego con actividades en ambos lados, diseñado para que varios niños puedan jugar simultáneamente. Este panel incluye una mirilla y un espejo que estimula el desarrollo de la percepción de sí mismos, así como un juego de laberinto que permite mover una pieza por un rail y poder desarrollar la coordinación ojo-mano.

Fabricado con materiales de alta calidad y gran resistencia, garantizando larga durabilidad y bajo mantenimiento. Tornillería de acero galvanizado/inoxidable oculta con tapones de nylon. Instalación mediante casquillos de anclaje de acero galvanizado en caliente.



*La zona necesita superficie amortiguadora. La longitud de ésta se puede reducir en 0,50m. por cada extremo en caso de usar pavimento sintético de seguridad.

H.I.C.

60 cm.	3,50 m ²
100 cm.	6,50 m ²
130 cm.	14 m ²
150 cm.	17,60 m ²

