

MON-01B

BALANCÍN DE MUELLES "MONSTER MOW"
SEESAW SPRINGER "MONSTER MOW"
JEU À RESSORT "MONSTER MOW"



JUEGO & ESTIMULACIÓN TEMPRANA • PLAYING & EARLY STIMULATION • JEU & STIMULATION PRÉCOCE

Características Characteristics Caractéristiques



EN 1176



+ 1 año



1 u.



95 x 25 x 78 cm.



43 cm.



7,68 m²

* **Estructura** Acero
Structure Steel
Structure Acier

* **Paneles** HDPE (Polietileno de alta densidad) de 19 mm.
Panels HDPE (High-density polyethylene) 19 mm.
Panneaux PEHD (Polyéthylène de haute densité) 19 mm.

* **Asiento** Contrachapado fenólico antideslizante / HPL antideslizante
Seat Phenolic non-slip plywood / non-slip HPL
Siège Contreplaqué phénolique antidérapant / HPL antidérapant

MONSTERS
mobipark
design by YONOH

mobipark ESPAÑA
Pol Ind. Cantavella Calle Lliria, 8
46135 Albalat dels Sorells (Valencia) Spain

T. +34 96 149 45 12
F. +34 96 149 46 02

mobipark@mobipark.com
www.mobipark.com


mobipark
PARQUES INFANTILES MOBILIARIO URBANO

es

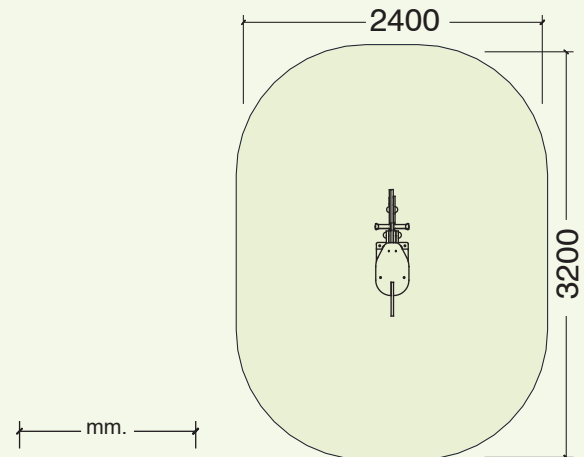
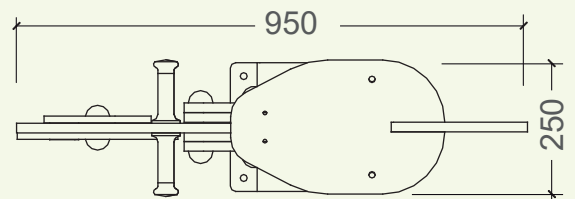
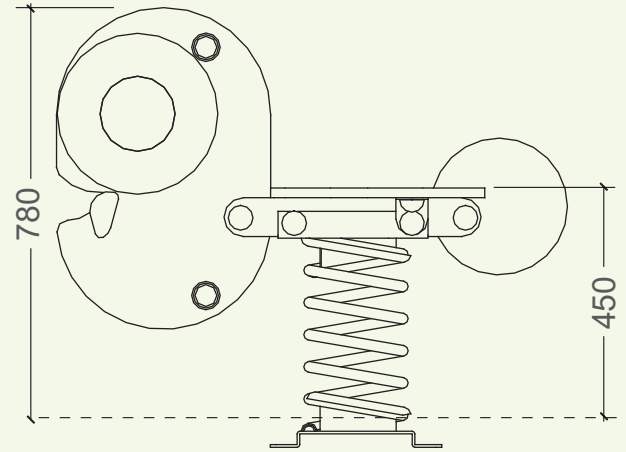
Balancín de muelle que aporta mucha diversión al parque infantil. La figura de un simpático monstruo estimula la imaginación de los niños. El juego ayuda a los niños a desarrollar su equilibrio y fuerza base, y a alcanzar así el control de su propio cuerpo. Garantiza una seguridad completa gracias al muelle anti-pinzamiento. Debido al diseño aporta una gran estabilidad durante la acción a la vez que permite el balanceo en todas las direcciones.

en

Seesaw springer which adds a lot of fun to the playground. Its adorable monster figure stimulates the imagination of the children. The seesaw helps the children to develop their balance and basic force and to gain the control over their own body. Its non-twining spring guarantees complete safety for the children. Although it allows seesawing in all directions, its design makes it very stable in its movement.

fr

Jeu à ressort qui apporte beaucoup de divertissement à l'aire de jeu. La figurine d'un monstre sympathique stimule l'imagination des enfants. Le jeu aide les enfants à développer leur équilibre et leur force de base, et contrôler leurs propres corps. Garantit une sécurité complète grâce au ressort anti-pincement. Son design apporte une grande stabilité en activité, tout en permettant un balancement dans tous les sens.



**BALANCÍN DE MUELLES "MONSTER MOW"
SEESAW SPRINGER "MONSTER MOW"
JEU À RESSORT "MONSTER MOW"**

