

MON-20A

MONSTERS - BAMBOLEO "OTTO"
MONSTERS BAMBOLEO "OTTO"
MONSTERS - BAMBOLEO "OTTO"



MONSTERS
mobipark
design by YONOH

JUEGO & ESTIMULACIÓN TEMPRANA • PLAYING & EARLY STIMULATION • JEU & STIMULATION PRÉCOCE

Características

Characteristics
Caractéristiques



EN 1176



+ 1 año



Nº 1 u.



134 x 40 x 143 cm.



76 cm.



20,17 m²

* Estructura

Structure
Structure

Acero inoxidable Ø80mm
Stainless steel Ø80mm
Acier inoxydable Ø80mm

* Paneles

Panels
Panneaux

HDPE (Poliétileno de alta densidad) de 13 y 19 mm.
HDPE (High-density polyethylene) 13 and 19 mm.
PEHD (Polyéthylène de haute densité) 13 mm.

* Asiento flexible

Flexible seat
Siège flexible

Caucho con alma de chapa de acero
Caoutchouc with reinforced steel plate inside
Caoutchouc avec âme en tôle d'acier

* Cuerdas

Ropes
Cordes

Armadas con alma de acero y multifilamentos de PP Ø16mm
Armed rope with steel core and multiple PP strings Ø16mm
Armées d'une âme en acier couverte de multiples PP fils Ø16mm

* Cadenas

Chains
Chaînes

de eslabón corto DIN766 con Ø 6mm
of short links as per DIN766 with Ø 6mm
des maillons courts selon DIN766 avec Ø 6mm

mobipark ESPAÑA
Pol Ind. Cantavella Calle Lliria, 8
46135 Albalat dels Sorells (Valencia) Spain

T. +34 96 149 45 12
F. +34 96 149 46 02

mobipark@mobipark.com
www.mobipark.com


PARQUES INFANTILES MOBILIARIO URBANO

es

Columpio fabricado con postes de acero inoxidable AISI 304 de Ø80mm, paneles de HDPE con figura de un simpático monstruo, cadenas combinadas con cuerdas armadas y un asiento flexible.

Columpiarse estimula el sistema vestibular y aporta así al desarrollo de la coordinación, la percepción espacial y el equilibrio. Asimismo crea una sensación estimulante de vuelo y ligereza y genera gran diversión en los niños. Con este columpio, los niños de corta edad pueden experimentar la sensación de columpiarse sin ayuda de ningún adulto.

El asiento hamaca flexible les sujeta mientras ellos,- según sus capacidades adquiridas,- se tumban sobre la barriga, se arrodillan o se sientan para hacer pequeños movimientos de balanceo.

en

Swing made of posts of stainless steel AISI 304 of Ø80mm, panels of HDPE with an adorable monster figure, chains combined with armed ropes and a flexible swing's seat.

Swinging stimulates the vestibular system and helps developing the coordination, the spatial perception and the ability to balance. Besides, creating the sensation of flying and lightness, swinging is much fun for the children.

With this swing toddlers can experience the sensation of swinging without any help of an adult. The flexible belt seat supports their body while they,- according to their achieved abilities,- lie down on their belly, kneel or seat on it and try short swinging movements.

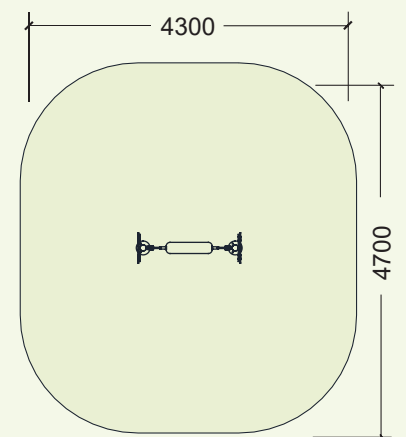
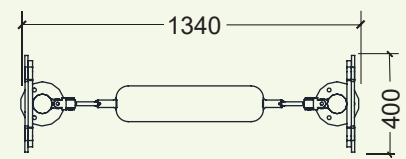
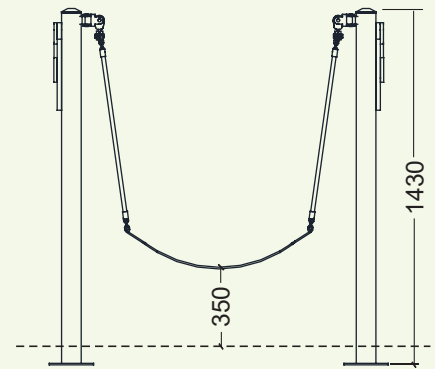
fr

Balancoire fabriquée en acier inoxydable AISI 304 de Ø80mm, panneaux de polyéthylène avec la figure d'un monstre sympathique, chaînes combinées avec des cordes armées d'une âme en acier et un siège de balançoire flexible.

Se balancer active le système vestibulaire et développe la coordination, la perception spatiale ainsi que l'équilibre. De même, se balancer crée une sensation stimulante de vol et de légèreté ce qui est très divertissant pour les enfants.

Avec cette balançoire, les enfants en bas âge peuvent expérimenter la sensation de se balancer sans l'aide d'un adulte.

Le siège de hamac flexible maintient le corps des enfants pendant qu'ils -selon leurs capacités acquises- sont allongés sur le ventre, à genoux ou assis, et faire des petits mouvements de balancement.



mm.

MONSTERS - BAMBOLEO "OTTO"
MONSTERS BAMBOLEO "OTTO"
MONSTERS - BAMBOLEO "OTTO"

