

# MON-02C

BALANCÍN DE MUELLES "MONSTER MOLLY" (4 PLAZAS)  
SEESAW WITH SPRINGS "MONSTER MOLLY" (4 SEATS)  
JEU À RESSORT "MONSTER MOLLY" (4 PLACES)



**MONSTERS**  
mobipark  
design by YONOH

## JUEGO & ESTIMULACIÓN TEMPRANA • PLAYING & EARLY STIMULATION • JEU & STIMULATION PRÉCOCE

### Características Characteristics Caractéristiques



EN 1176



+ 1 año



Nº 4 u.



170 x 140 x 100 cm.



48 cm.



12,58 m<sup>2</sup>

\* **Estructura inferior**  
Lower structure  
Structure inférieure

Acero pintado  
Powder-coated steel  
Acier peint en poudre

\* **Estructura superior**  
Upper structure  
Structure supérieure

Acero inoxidable  
Stainless steel  
Acier inoxydable

\* **Paneles**  
Panels  
Panneaux

HDPE (Polietileno de alta densidad) de 13 mm.  
HDPE (High-density polyethylene) 13 mm.  
PEHD (Polyéthylène de haute densité) 13 mm.

\* **Asientos**  
Seats  
Sièges

Contrachapado fenólico antideslizante / HPL antideslizante  
Phenolic non-slip plywood / non-slip HPL  
Contreplaqué phénolique antidérapant / HPL antidérapant



mobipark ESPAÑA  
Pol Ind. Cantavella    Calle Llíria, 8  
46135 Albalat dels Sorells (Valencia) Spain

T. +34 96 149 45 12  
F. +34 96 149 46 02

mobipark@mobipark.com  
www.mobipark.com

  
**mobipark**  
PARQUES INFANTILES    MOBILIARIO URBANO

es

Balancín de muelles que admite el juego simultaneo de cuatro niños.

La figura del balancín, que está formada por dos paneles unidos entre sí, representa un simpático y gigante monstruo.

Dos niños pueden sentarse en los asientos en los extremos del balancín, otros dos niños pueden sentarse en las plataformas laterales. La fácil entrada y anchura en las plataformas laterales hacen el juego apto para el uso por niños con movilidad reducida. Debido al diseño aporta una gran estabilidad durante la acción. El balancín garantiza una seguridad completa al niño gracias a los dos muelles anti-pinzamientos.

en

Seesaw springer which admits the simultaneous activity of four children.

Its figure, which is composed of two panels connected with each other, represents an adorable giant monster.

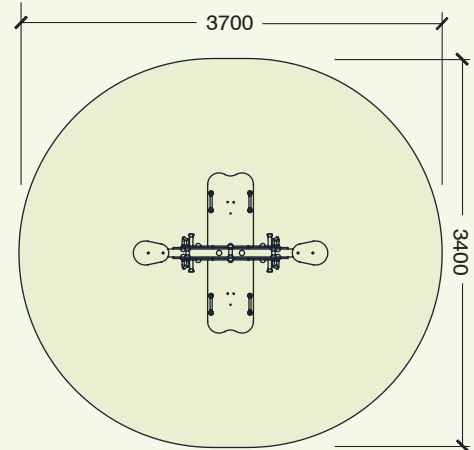
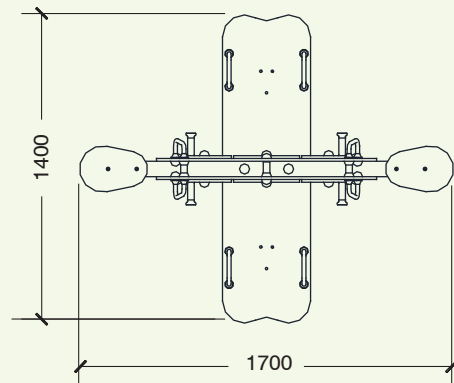
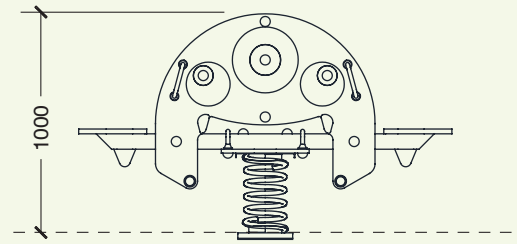
Two children can take a seat at the extremes of the seesaw, and two children can take a seat at the lateral platforms. The easy access and width of the lateral seating enable children with reduced mobility to enjoy this seesaw springer. Its design makes it very stable in its movement. Its two non-twining springs guarantee complete safety for the children.

fr

Jeux à ressort où peuvent participer quatre enfants à la fois.

Sa figure, qui est formée par deux panneaux unis entre eux, représente un gentil et géant monstre.

Deux enfants peuvent s'asseoir sur les sièges aux extrêmes de la bascule et deux sur les plateformes latérales. L'accès facile et large des sièges latéraux rendent le jeu adapté aux enfants à mobilité réduite. Son design apporte une grande stabilité en activité. Ses deux ressort anti-pincement garantissent une sécurité complète.



mm.

**BALANCÍN DE MUELLES "MONSTER MOLLY" (4 PLAZAS)**  
**SEESAW WITH SPRINGS "MONSTER MOLLY" (4 SEATS)**  
**JEU À RESSORT "MONSTER MOLLY" (4 PLACES)**

