



39 x 33 x 85 cm.

* **Cesta**

Basket
Panier

Madera técnica

WPC (wood plastic composite)
Bois composite

* **Estructura**

Structure
Structure

Acero galvanizado en caliente

Hot-dip galvanized steel
Acier galvanisé à chaud

* **Capacidad**

Holds
Capacité

35 L.

* **No necesita mantenimiento.**

* **Maintenance free.**

* **Ne nécessite pas d'entretien.**

es Papelera fabricada en materiales sostenibles y muy resistentes, que no precisan mantenimiento, ideal para el uso en zonas públicas.
Cesta abatible en forma de prisma con sección trapezoidal invertida, con capacidad 35L. Cesta compuesta por plancha de acero galvanizado en caliente de grosor 2mm y listones de madera técnica* de perfil 71x14mm. Base con perforaciones para la evacuación de aguas pluviales.
Estructura de sujeción en tubo rectangular de acero galvanizado de 40x20x1,5mm en forma de H para facilitar el vaciado. Tornillería de acero galvanizado.

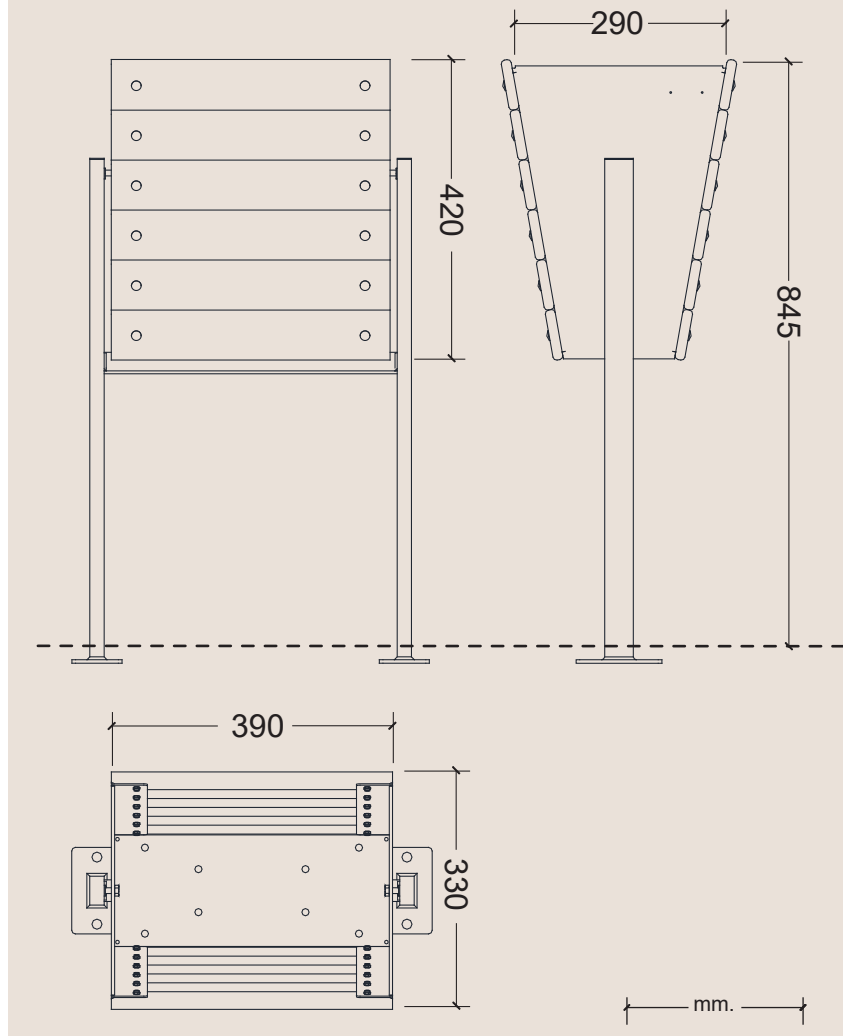
* La madera técnica utilizada de Mobipark está compuesta de fibra natural y polímero termoplástico, los dos procediendo del reciclaje. **Beneficios ecológicos: aprovechamiento del reciclaje** y menor tala de árboles. No produce astillas ni grietas, es resistente contra insectos, carcoma y termitas, resistente a la intemperie y con una durabilidad 5 veces mayor que la madera natural. Asimismo, la galvanización en caliente de la estructura convierte este mobiliario en libre de mantenimiento.

en Bin made of sustainable and resistant materials that are maintenance-free and ideal for public areas.
Tilttable basket with prism form with inverse trapezoidal section. Capacity 35L. Basket composed of hot-dip galvanized steel plate of thickness 2mm and boards of WPC* (wood plastic composite) of section 71x14mm. Base plate with perforations for rainwater evacuation. H-shaped basic structure of hot-dip galvanized steel tube of 40x20x1,5mm for easy emptying. Galvanized screws.

* Mobipark uses WPC composed of natural fibre and thermoplastic polymer, both deriving from recycling. *está compuesta de fibra natural y polímero termoplástico, los dos procediendo del reciclaje.* **Ecological benefit: utilization of the recycling** and less deforestation. WPC doesn't produce splinter nor fissuring, it is resistant to insects, woodworm and termites, weather-proof and with a durability 5 times major than natural wood. Also the hot-dip galvanization of the structure makes this urban furniture maintenance-free.

fr Corbeille fabriquée en matériaux durables et résistants qui ne nécessitent pas d'entretien, idéale pour son usage en zones publiques.
Panier basculant en forme de prisme avec section trapézoïdale renversée avec capacité de 35L. Panier formé de plaque en acier galvanisé à chaud de 2mm d'épaisseur et des planches de bois composite* de section 71x14mm. Base perforées pour l'évacuation des eaux pluviales.
Structure porteuse en tube d'acier galvanisé de 40x20x1,5mm sous forme de H pour faciliter le vidage. Visserie en acier galvanisé.

* Le bois utilisé par Mobipark est composé de fibre naturelle et polymère thermoplastique, les deux provenant du recyclage. **Bénéfices écologiques: exploitation du matériel recyclé** et réduction de la déforestation. Le WPC ne produit pas de fente ou de fissure, et résiste aux insectes, les vers de bois et aux termites, résiste également aux intempéries et possède une durabilité 5 fois plus grande que le bois naturel. De même, la galvanisation à chaud de la structure rend ce mobilier urbain sans entretien.



**PAPELERA ALAMEDA
BIN "ALAMEDA"
CORBEILLE "ALAMEDA"**

