



Discapacidad motriz



Discapacidad sensorial



Discapacidad psíquica



## FICHA TÉCNICA



EN 1176



+ 3 año



15 usuarios



202 x 150 x 408 cm



150 cm.



16 m<sup>2</sup>

### Poste central

Acero cincado y pintado en polvo de poliéster

### Barra circular

Acero inoxidable

### Cuerdas

Armadas con alma de acero y multifilamentos de polipropileno

### Plataforma

Contrachapado fenólico antideslizante de 15 mm.



2 px.



8 h.



117 kg.

# PIR-42

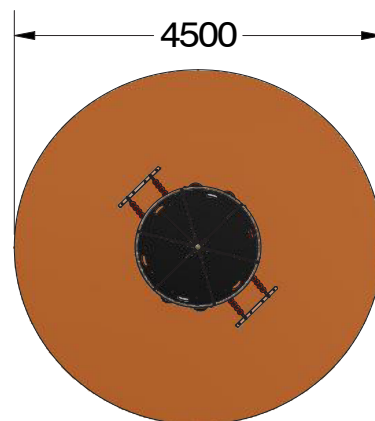
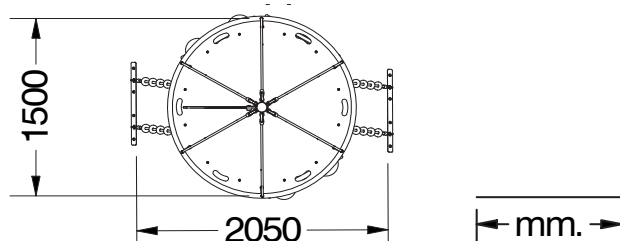
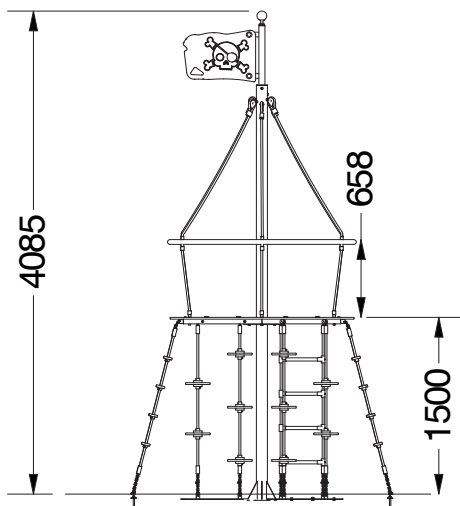
# TREPA PIRATA

Juego de trepa que simula una torre de vigilancia de un barco pirata. Está formada por un mástil central de tubo de acero de perfil  $\varnothing 159\text{mm} \times 3\text{mm}$  unido a una plataforma circular de contrachapado fenólico antideslizante. Barra superior que forma una barandilla fabricada en acero inoxidable.

En la parte inferior hay varios elementos de trepa con distintos niveles de reto:

Escalerilla vertical, cuerdas con peldaños en forma de discos y cuerdas con nudos fabricados en nylon.

Juego de rol y lugar de reencuentro que desarrolla la creatividad, imaginación y pone a prueba sus habilidades motrices. Fomenta la actividad física y la socialización en grupo



**H.I.C.**

150 cm. 16 m<sup>2</sup>