



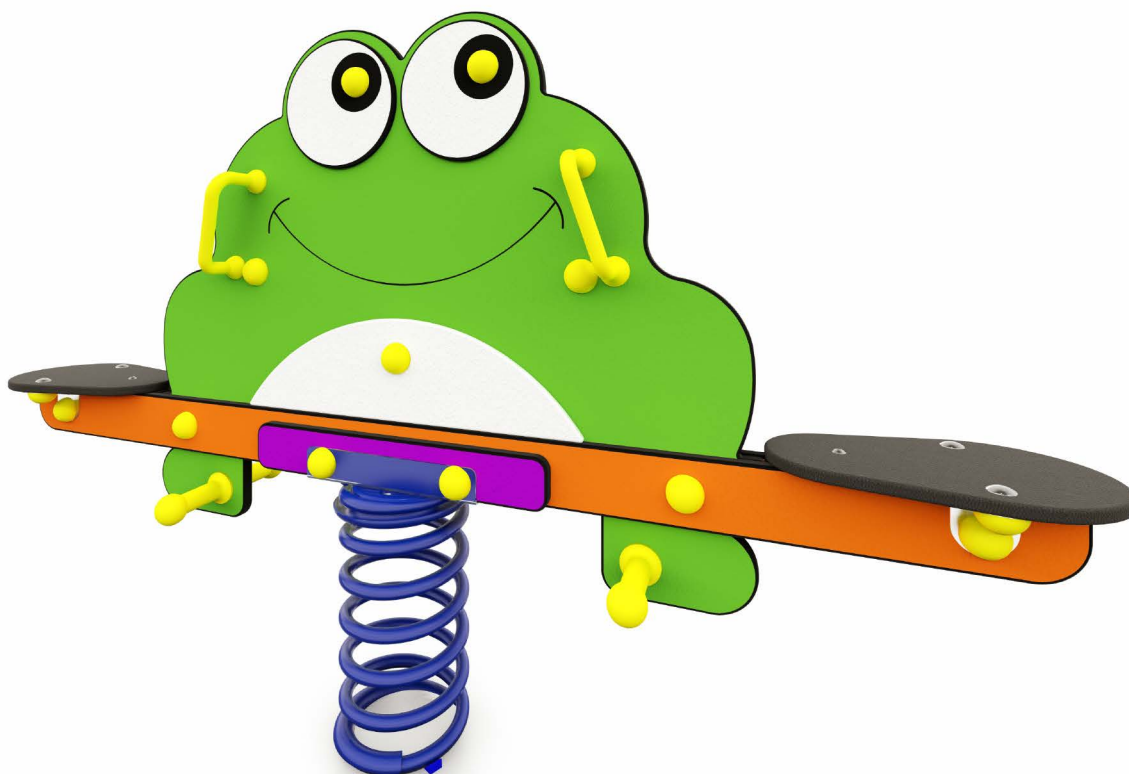
Discapacidad motriz



Discapacidad sensorial



Discapacidad psíquica



## FICHA TÉCNICA



EN 1176



+ 1 año



2 usuarios



167 x 22 x 108 cm.



50 cm.



8,50 m<sup>2</sup>

**Muelle** Acero pintado en polvo de poliéster

**Estructura y paneles** HDPE (Polietileno de alta densidad)

**Asientos** Contrachapado fenólico antideslizante / HPL antideslizante



2 px.



3 h.

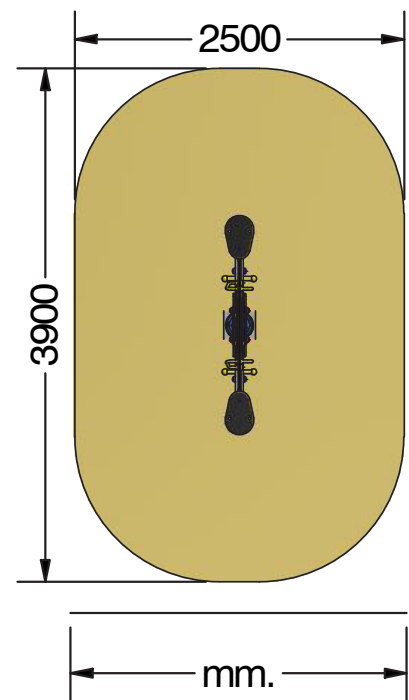
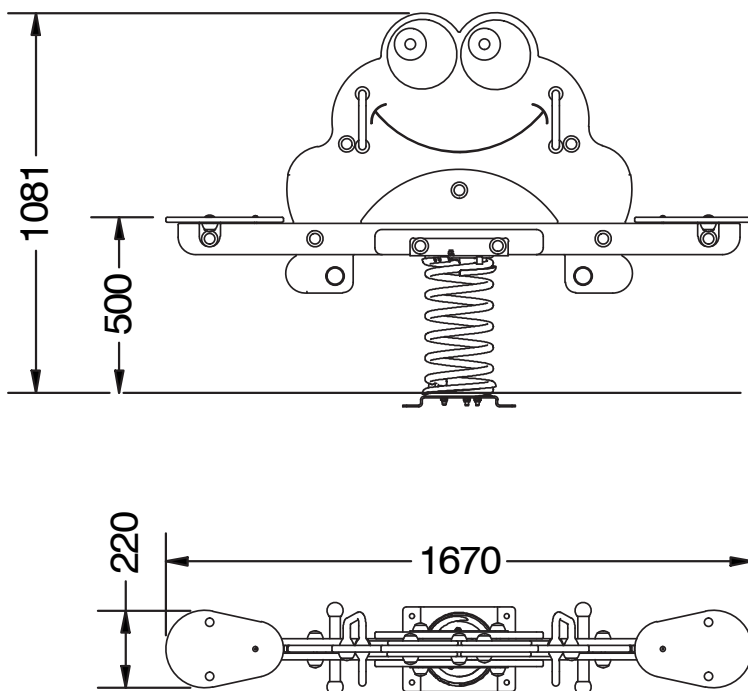


42 kg.

Balancín de muelle biplaza con figura de sapo. El juego aporta una gran estabilidad durante la acción, permite el balanceo en todas las direcciones y fomenta el control corporal y la socialización.

Muelle anti-pinzamiento de  $\varnothing 180\text{mm}$  x largo 400mm de grosor 20mm y pintado en polvo de poliéster. Figura con paneles en polietileno de alta densidad (HDPE) PlayTech de 13 y 19 mm de espesor, resistente a los grafiti, de fácil limpieza y con protección UV.

Asientos fabricados en material antideslizante, agarraderas y reposapiés en nylon. Tornillería en acero galvanizado oculta mediante tapones de nylon que impiden manipulación por parte de los usuarios.



H.I.C.

50 cm. 8,50 m<sup>2</sup>