

# ZOO-60A

TORRE CON TOBOGÁN  
TOWER WITH SLIDE  
TOUR AVEC TOBOGGAN



## ZOOPARK®



PREMIO AFAMOUR  
AL DISEÑO 2010

ASOCIACIÓN ESPAÑOLA DE FABRICANTES  
DE MOBILIARIO URBANO Y PARQUES INFANTILES

### Características

Characteristics  
Caractéristiques



EN 1176



+ 1 año



Nº  
12 u.



496 x 182 x 390 cm.



130 cm.



38,25 m<sup>2</sup>

### Instalación del equipo

Installation of the equipment  
Installation de l'équipement



Nº  
2 p.



6 h



12,40 m<sup>2</sup>

#### \* Estructura

Structure Acero Inoxidable  
Structure Acier inoxidable

#### \* Paneles

Panels HDPE (Polietileno de alta densidad) de 13 y 19 mm.  
Panneaux HDPE (High-density polyethylene) 13 and 19 mm.  
PEHD (Polyéthylène de haute densité) 13 et 19 mm.

#### \* Deslizador

Sliding sole Acero Inoxidable 130 cm.  
Glissière Stainless steel 130cm.  
Acier inoxidable 130cm.

#### \* Plataformas y Peldaños

Platforms and steps Contrachapado Fenólico Antideslizante de 15 y 18 mm.  
Plateformes et marches Phenolic nonslip plywood 15 and 18 mm.  
Contreplaqué Phenolique Antiglissant 15 et 18 mm.

mobipark ESPAÑA  
Pol. Ind. Cantavella Calle Lliria, 8  
46135 Albalat dels Sorells (Valencia) Spain

T. +34 96 149 45 12  
F. +34 96 149 46 02

mobipark@mobipark.com  
www.mobipark.com

**mobipark**  
PARQUES INFANTILES MOBILIARIO URBANO

es

Conjunto formado por una torre con plataforma hexagonal de 1,40m x 1,24m a altura 1,30m a la cual se accede mediante una escalera en forma de vegetación. El descenso de la plataforma se realiza mediante un tobogán curvo.

Como decoración y ambientación posee un animal y elementos naturales sobredimensionados que ayudan a desarrollar la imaginación de los niños en el juego.

Conexiones de los tubos mediante abrazaderas de nylon. Tornillería oculta mediante tapones de nylon que impiden su manipulación por parte de los usuarios. Anti-vandálico.

en

Playground structure formed by a tower with hexagonal platform of 1,40m x 1,24m at height 1,30m with access over stairs in form of bushes. Descent of the platform is made via a curved slide.

For decoration and ambience we find an animal and natural elements of big size which stimulate the imagination of the children while playing.

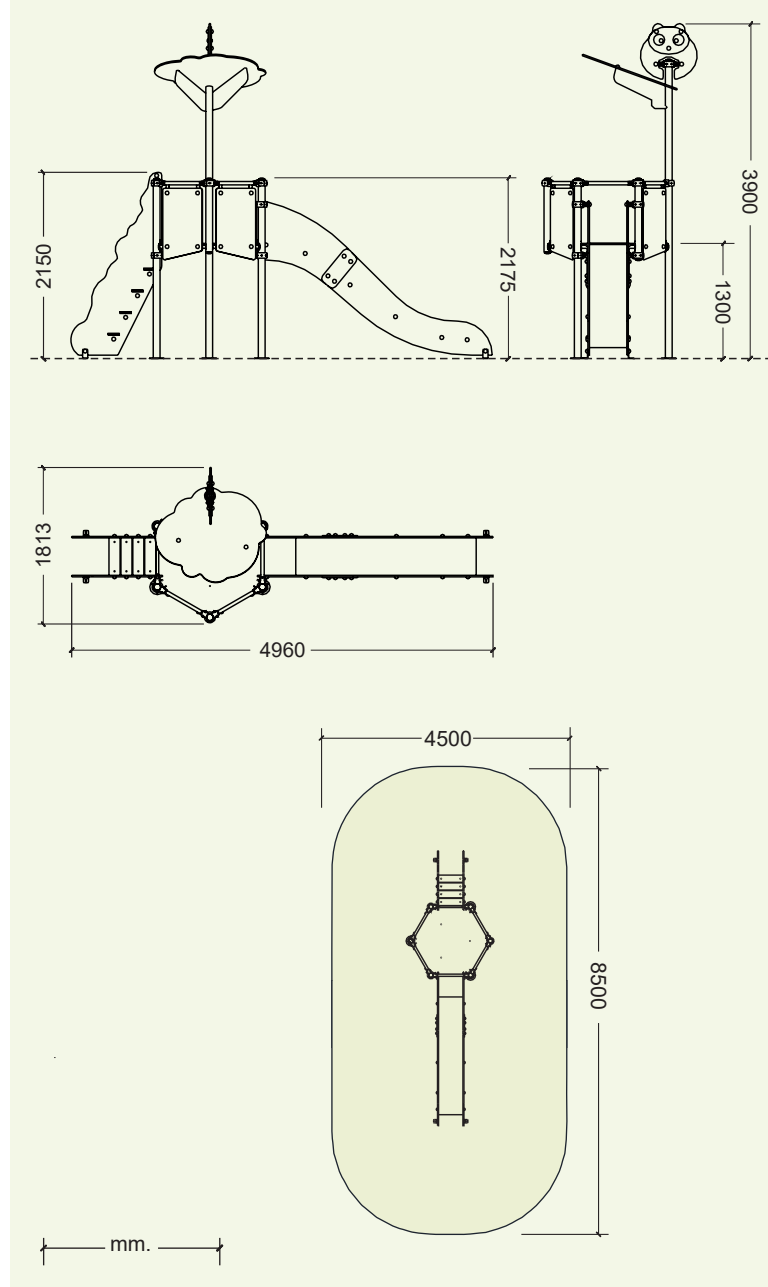
Tube junctions of nylon clamps. Galvanized screws hidden through bolt covers of nylon which inhibit the manipulation by the users. Vandal-proof.

fr

Structure constituée d'une tour avec plateforme hexagonale de 1,40m x 1,24m à la hauteur de 1,30m à laquelle on accède au moyen d'un escalier sous forme d'arbuste. La descente de la tour se fait au moyen d'un toboggan courbé.

La structure est décorée avec des éléments naturels et un animal surdimensionnés qui aident à développer l'imagination des enfants.

Jonctions de tubes de colliers de serrage de nylon. Visserie galvanisée, cachée par des couvertures de vis de nylon qui empêchent la manipulation par les utilisateurs. Anti-vandalisme.



**TORRE CON TOBOGÁN**  
**TOWER WITH SLIDE**  
**TOUR AVEC TOBOGGAN**

