

ZOO-60D3

COMPLEJO "LA MADRIGUERA"
COMBINATION "THE BURROW"
COMBINAISON "LA TANIÈRE"



ZOOPARK®

Características

Characteristics

Caractéristiques



EN 1176



+ 3 años



Nº 31 u.



543 x 509 x 420 cm.



170 cm.



60 m²

Instalación del equipo

Installation of the equipment

Installation de l'équipement



3 p



8 h



22,20 m³

* **Estructura** Acero Inoxidable
Structure Stainless steel
Structure Acier inoxydable

* **Paneles** HDPE (Polietileno de alta densidad) de 13 y 19 mm.
Panels HDPE (High-density polyethylene) 13 and 19 mm.
Panneaux PEHD (Polyéthylène de haute densité) 13 et 19 mm.

* **Deslizador** Acero Inoxidable 130 cm.
Sliding sole Stainless steel 130 cm.
Glissière Acier inoxydable 130cm.

* **Plataformas** Contrachapado Fenólico Antideslizante de 18 mm.
Platforms Phenolic nonslip plywood 18 mm.
Plateformes Contreplaqué Phenolique Antiglissant 18 mm.



PREMIO AFAMOUR
AL DISEÑO 2010

ASOCIACIÓN ESPAÑOLA DE FABRICANTES
DE MOBILIARIO URBANO Y PARQUES INFANTILES

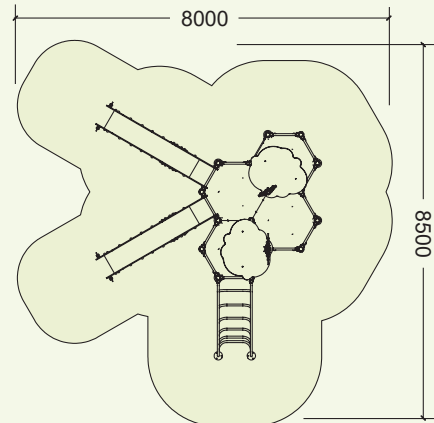
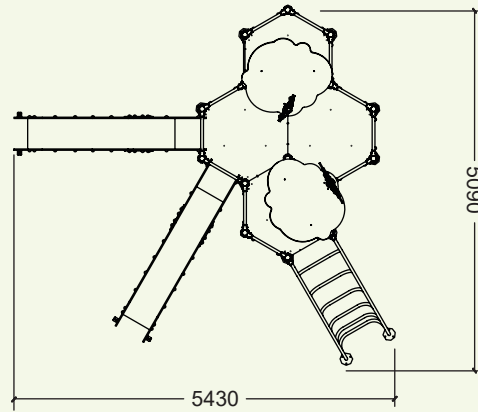
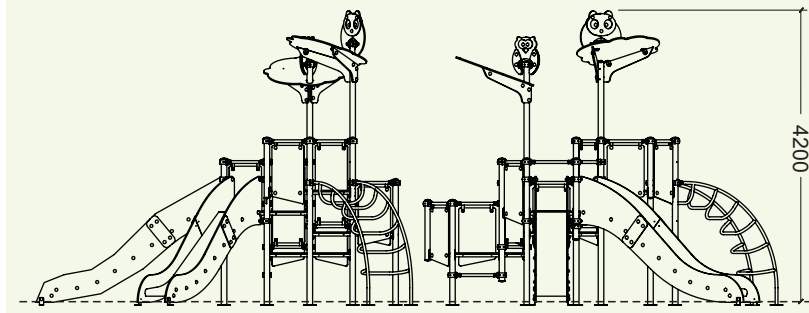
es

Conjunto concebido para niños mayores de 3 años, formado por una agrupación de 4 plataformas hexagonales de 1,40m x 1,24m a distinto nivel (desde 0,70m a 1,60m de altura).

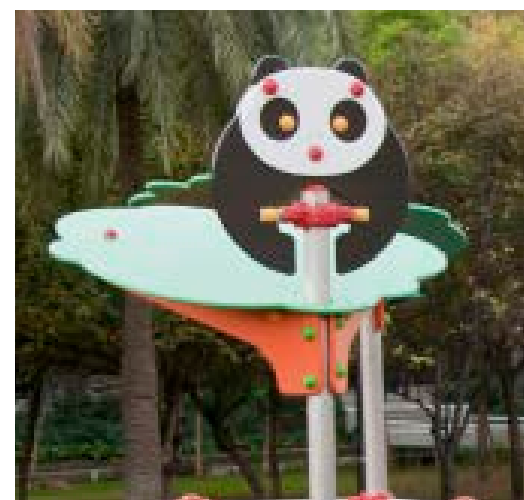
Acceso a la agrupación desde el exterior mediante una escalerilla curva inclinada de barras o las plataformas a distinto nivel. Descenso mediante los mismos elementos de acceso o bien mediante dos toboganes de altura de salida 130cm.

Como decoración y ambientación posee unos animales y elementos naturales sobredimensionados que ayudan a desarrollar la imaginación de los niños en el juego.

Conexiones de los tubos mediante abrazaderas de nylon. Tornillería oculta mediante tapones de nylon que impiden su manipulación por parte de los usuarios. Anti-vandálico.



COMPLEJO "LA MADRIGUERA"
COMBINATION "THE BURROW"
COMBINAISON "LA TANIÈRE"



en

Playground combination conceived for over-3-year-old children composed of a group of 4 hexagonal platforms of 1,40m x 1,24m at different level (platform height from 0,70m to 1,60m).

Access to the platform group from the outside with a curved inclined ladder or the platforms at different level. Descent over the same access elements or via two slides of height 130cm.

For decoration and ambience we find various animals and natural elements of big size which stimulate the imagination of the children while playing.

Tube junctions of nylon clamps. Galvanized screws hidden through bolt covers of nylon which inhibit the manipulation by the users. Vandal-proof.

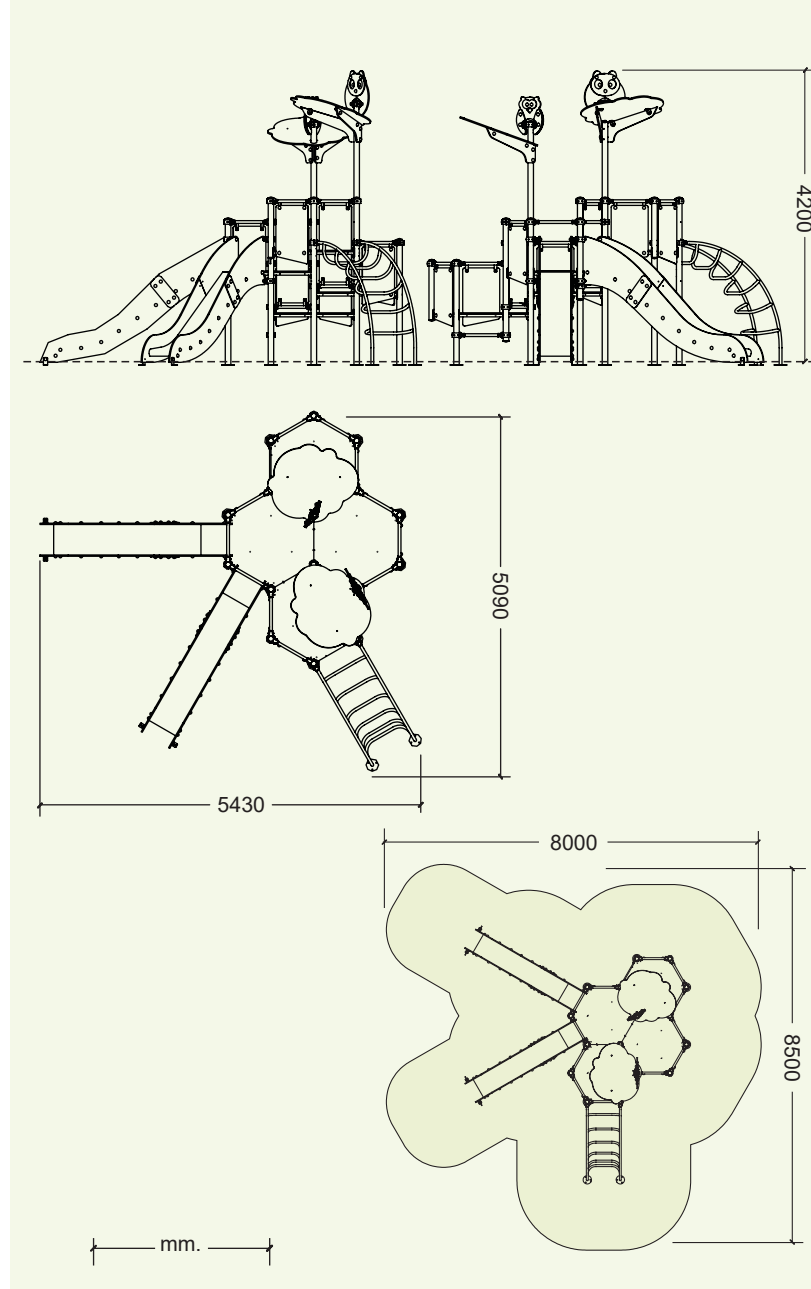
fr

Structure conçue pour des enfants âgés de plus de 3 ans, composée d'un rassemblement de quatre plateformes hexagonales de 1,40m x 1,24m de différentes hauteurs (hauteur des plateformes de 0,70m à 1,60m).

L'accès au rassemblement de l'extérieur au moyen d'une échelle à grimper courbée ou des plateformes de différentes hauteurs. La descente se fait au moyens des mêmes éléments d'accès ou au moyen de deux toboggans d'hauteur de sortie 130cm.

La structure est décorée avec des motifs d'animaux et autres éléments naturels surdimensionnés qui aident à développer l'imagination des enfants.

Jonctions de tubes de colliers de serrage de nylon. Visserie galvanisée, cachée par des couvertures de vis de nylon qui empêchent la manipulation par les utilisateurs. Anti-vandalisme.



COMPLEJO "LA MADRIGUERA"
COMBINATION "THE BURROW"
COMBINAISON "LA TANIÈRE"

