

# MON-62-01

JUEGO PANEL MUSICAL XILÓFONO  
MUSIC ACTIVITY PANEL "XYLOPHONE"  
PANNEAU MUSICAL "XYLOPHONE"



## Características Characteristics Caractéristiques



EN 1176



+ 1 año



Nº 2 u.



122 x 5 x 141cm.



0 cm.



12,60 m<sup>2</sup>

- \* **Estructura** Acero inoxidable  
*Structure* Stainless steel  
*Structure* Acier inoxydable
- \* **Barras** Acero Inoxidable  
*Bars* Stainless Steel  
*Barres* Acier Inoxydable
- \* **Mazas** Mango de acero inoxidable, cabeza de nylon  
*Mallets* Handle of stainless steel, nylon head  
*Maillets* Manche en acier inox, tête en nylon



es

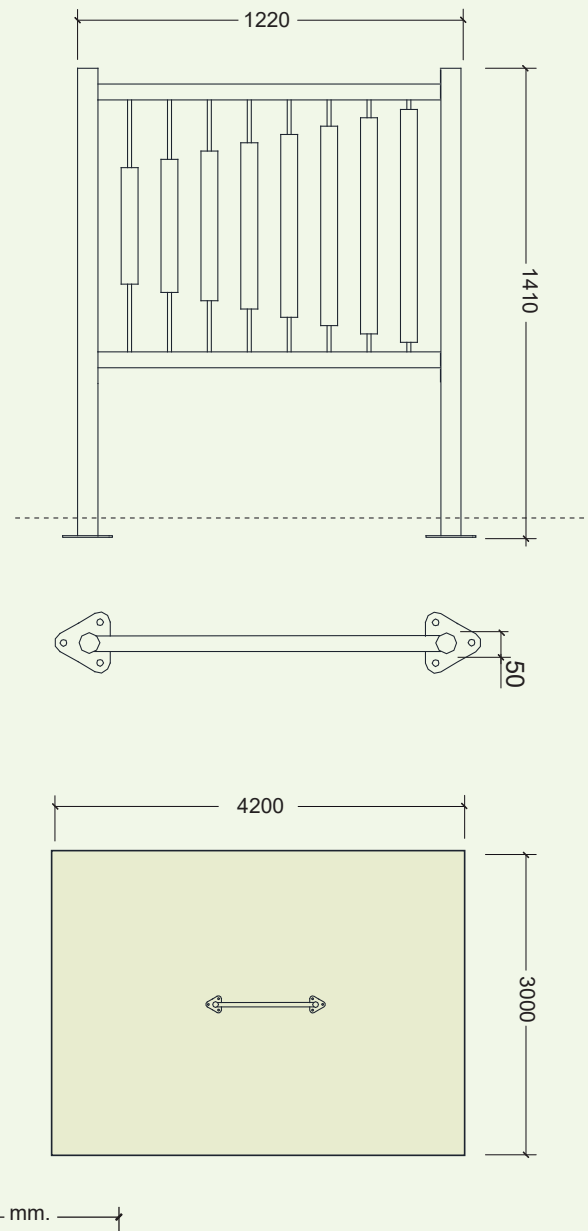
Panel musical inclusivo que simula un xilófono.  
 El xilófono se encuentra en una altura accesible a personas con movilidad reducida. Está formado por 8 tubos dispuestos verticalmente y ordenados según su longitud.  
 El juego incluye 2 mazas que están fijadas a la estructura del juego. Al tocar con las mazas los tubos, se reproducen los diferentes sonidos. El xilófono puede utilizar desde los dos lados.  
 Tanto los tubos estructurales como los tubos del xilófono están fabricados en acero inoxidable.

en

*Inclusive music activity panel which represents a xylophone.  
 The xylophone is placed at a height accessible for persons with reduced mobility. It is formed of 8 tubes which are arranged lengthwise and placed vertically in the structure's frame.  
 2 mallets are included and fixed on the structure. By striking the tubes, different sounds can be reproduced. The xylophone can be used from both sides.  
 Both, structural tubes and the xylophone's tubes made of stainless steel.*

fr

*Panneau musical qui simule un xylophone.  
 Le xylophone se retrouve à une hauteur accessible aux personnes avec mobilité réduite. Il est formé de 8 tubes disposés verticalement et ordonnés selon leur longueur.  
 Le jeu inclut 2 maillets qui sont fixés à la structure du jeu. En touchant les tubes avec les maillets, différents sons sont produits. Le xylophone peut être utilisé des deux côtés.  
 Tant les tubes structurelles que les tubes du xylophone sont fabriquées en acier inoxydable.*



**JUEGO PANEL MUSICAL XILÓFONO**  
**MUSIC ACTIVITY PANEL "XYLOPHONE"**  
**PANNEAU MUSICAL "XYLOPHONE"**

