

# JOC-95

EL SUSURRO DEL BOSQUE (TELÉFONO DE TUBO, Conjunto de 2 uds.)  
WHISPER OF THE TREES (TUBE TELEPHONE, Set of 2 un.)  
LE CHUCHOTEMENT DES BOIS (TÉLÉPHONE DE TUBES, Set de 2 un.)



## Características

Characteristics

Caractéristiques



+ 1 año



Nº 2 u.



38 x 30 x 115 cm. (1 un.)



0 cm.



9,30 m<sup>2</sup> (1 un.)

## \* Poste

Post

Poteau

Aluminio EN-AW 6063, anodizado

Aluminium EN-AW 6063, anodized

Aluminium EN-AW 6063, anodisé

## \* Paneles

Panels

Panneaux

HDPE (Poliétileno de alta densidad)

HDPE (High-density polyethylene)

PEHD (Polyéthylène de haute densité)

## \* Manguera de unión

Connecting hose

Tuyau de connexion

PVC reforzada de hilo de poliéster, para uso industrial

PVC reinforced by polyester spirals, for industrial usage

PVC renforcé de fibre de polyester, pour usage industriel

## \* Embudo

Funnel

Entonnoir

Acero inoxidable

Stainless steel

Acier inoxydable

mobipark ESPAÑA

Pol Ind. Cantavella Calle Lliria, 8  
46135 Albalat dels Sorells (Valencia) Spain

T. +34 96 149 45 12  
F. +34 96 149 46 02

mobipark@mobipark.com  
www.mobipark.com

  
**mobipark**  
PARQUES INFANTILES MOBILIARIO URBANO

es

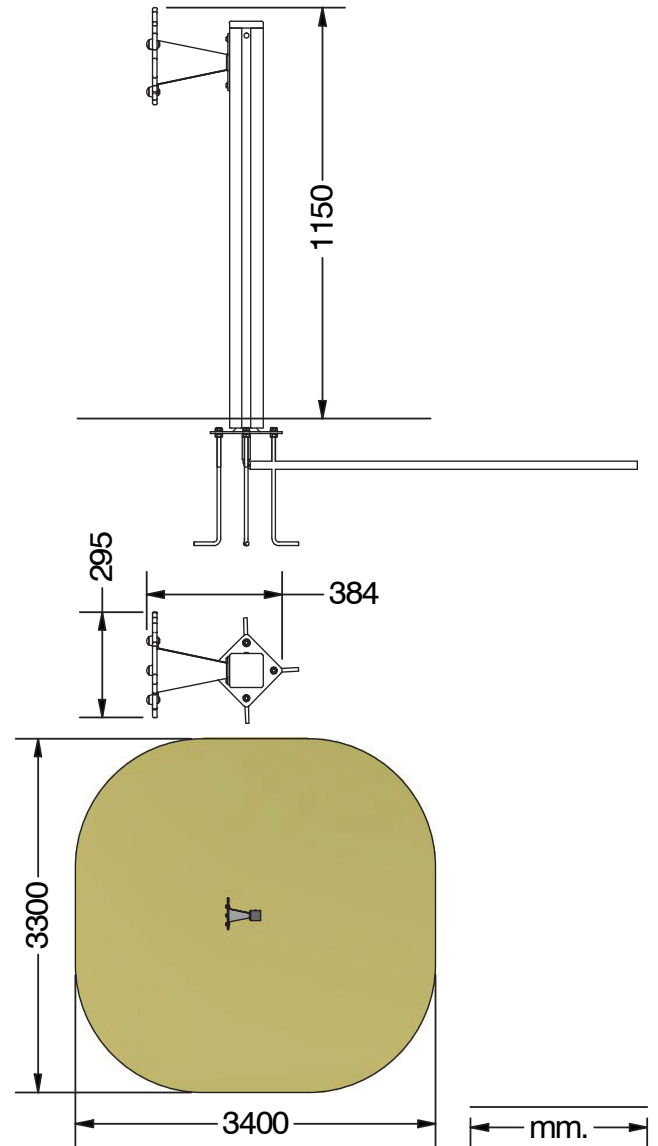
Teléfono de tubo para parque infantil, simulando unas plantas, compuesto por 2 unidades para hablar y escuchar, conectadas entre sí a través de una manguera especial. Con este teléfono de tubo, los niños pueden comunicarse: un niño puede escuchar en un lado lo que otro niño desde el otro lado le dice al embudo, y del revés. Estructura con poste de aluminio y embudo fabricado en acero inoxidable. Panel decorativo en polietileno de alta densidad (HDPE). La manguera de unión se coloca en una zanja en el suelo. Es flexible para poder tenderla según los requerimientos de la ubicación, pero gracias a su reforzamiento es resistente contra doblamiento y presión.

en

Tube telephone for playgrounds, imitating some plants, composed of two units which are connected with each other by a special hose. With this telephone children can communicate: one child can hear at one site what another child speaks at the other site to the funnel and vice versa. Structure composed of aluminium post and funnel made of stainless steel. Decorative panel made of high density polyethylene (HDPE). The connecting hose is placed in the ground. It is flexible to be laid as per the requirements of the place of location, but thanks to its reinforcement it's resistant against buckling and pressure.

fr

Téléphone en tube pour aires de jeux, en forme de plantes, composé de 2 unités pour parler et écouter, connectés entre eux par un tuyau spécial. Avec ce téléphone les enfants peuvent communiquer entre eux: un enfant peut écouter d'un côté ce que l'autre enfant de l'autre côté dit à l'entonnoir, et vice versa. Structure composée par poteau en aluminium et entonnoir fabriqué en acier inoxydable. Panneau décoratif en polyéthylène de haute densité (HDPE). Le tuyau de connexion se trouve dans le sol. Il est flexible pour pouvoir le poser en fonction des besoins de l'emplacement, mais grâce à son renforcement il est résistant à la flexion et à la pression.



**EL SUSURRO DEL BOSQUE**  
**WHISPER OF THE TREES**  
**LE CHUCHOTEMENT DES BOIS**

