

Características

Characteristics
Caractéristiques

✓ EN 1176



+ 1 año



Nº 2 u.



326 x 34 x 94 cm.



56 cm.



12 m²

- | | |
|---|---|
| * Estructura inferior
Lower structure
Structure inférieure | Acero galvanizado / pintado
Steel galvanized / powder-coated
Acier galvanisé / peint en poudre |
| * Estructura superior
Upper structure
Structure supérieure | Madera laminada de pino de Suecia, tratada en autoclave
Laminated Swedish pinewood, autoclave treated
Bois lamellé de pin suédois, traité en autoclave |
| * Paneles
Panels
Panneaux | HDPE (Polietileno de alta densidad) de 13 mm.
HDPE (High-density polyethylene) 13 mm.
PEHD (Polyéthylène de haute densité) 13 mm. |
| * Asiento
Seat
Siège | Contrachapado fenólico antideslizante / HPL antideslizante
Phenolic nonslip plywood / nonslip HPL (high pressure laminate)
Contreplaqué phenolique antiglissant / HPL (laminé à haute pression) |

es

Basado en el balancín tradicional, el juego se ha sofisticado al añadirle un doble muelle anti-pinzamiento y figuras de caballitos. Con ello se estimula la imaginación, y el balanceo se hace más suave al incluir muelles.

En este juego pueden participar dos niños simultáneamente, con lo que se fomenta la socialización y la comunicación.

en

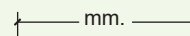
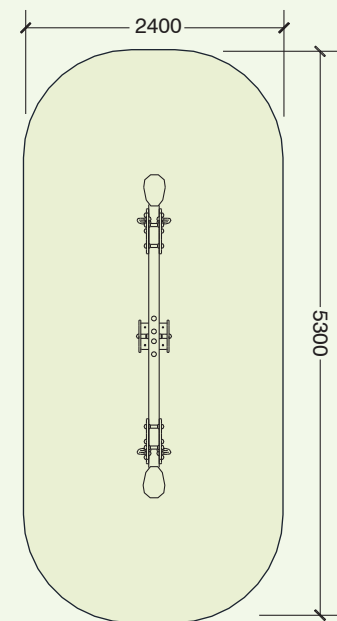
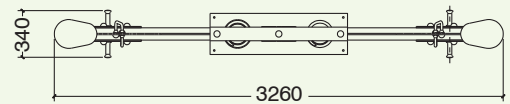
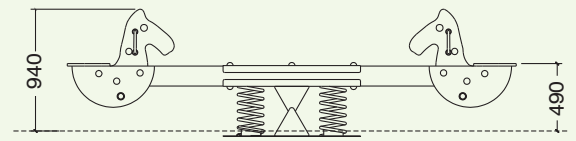
Inspired by the traditional seesaw, this playground element has been made more sophisticated by the addition of two non-twining springs and horse-shaped figures which reinforce imagination. The double spring makes the swinging smoother.

This playground equipment can be used by two children simultaneously which is very positive for social skills.

fr

Basé sur une balançoire traditionnelle, ce jeu est plus sophistiqué. On vient de lui ajouter deux ressorts anti-pincements et figurines de chevaux, afin de stimuler l'imagination de l'enfant. Le balancement est plus léger grâce à l'ajout des ressorts.

Ce jeu peut être utilisé par deux enfants en même temps, chose qui renforce la socialisation et la communication.



BALANCÍN DE MUELLES "LOS CABALLITOS"
SEESAW WITH SPRINGS "ROCKING HORSES"
BASCULE À RESSORT "LES CHEVAUX"

