

0000001841

ASIENTO DE COLUMPIO "KOALA"
SWING'S SEAT "KOALA"
SIÈGE DE BALANÇOIRE "KOALA"



Características

Characteristics

Caractéristiques



EN 1176



86 x 62 x 135 cm.



+ 1 año



Nº 2 u.

* Estructura

Structure
Structure

* Asientos

Seats
Sièges

* Cadenas

Chains
Chaînes

Tubo de acero galvanizado y pintado en polvo de poliéster
Steel tube, galvanized and powder-coated
Tube d'acier galvanisé et peint en poudre de polyester

Caucho
Caoutchouc
Caoutchouc

de eslabón corto DIN766 con Ø 6mm.
of short links as per DIN766 with Ø 6mm.
des maillons courts selon DIN766 avec Ø 6mm.

mobipark ESPAÑA
Pol Ind. Cantavella Calle Lliria, 8
46135 Albalat dels Sorells (Valencia) Spain

T. +34 96 149 45 12
F. +34 96 149 46 02

mobipark@mobipark.com
www.mobipark.com

**mobipark**
PARQUES INFANTILES MOBILIARIO URBANO

es

Asiento doble para columpios, formado por estructura de tubo de acero redondo de Ø 1 pulgada en la que están colgados de cara 1 asiento plano y 1 asiento bebé (½ año - 3 años).

En el asiento KOALA los más pequeñines pueden experimentar la sensación de columpiarse en compañía de un adulto o niño mayor. Beneficios para los niños: (¡Hazlo conmigo!) Al estar acompañados en la acción, los niños ganan seguridad y confianza. Beneficios para los adultos: Se evita el movimiento reforzado para la espalda empujando un columpio estando de pie.

en

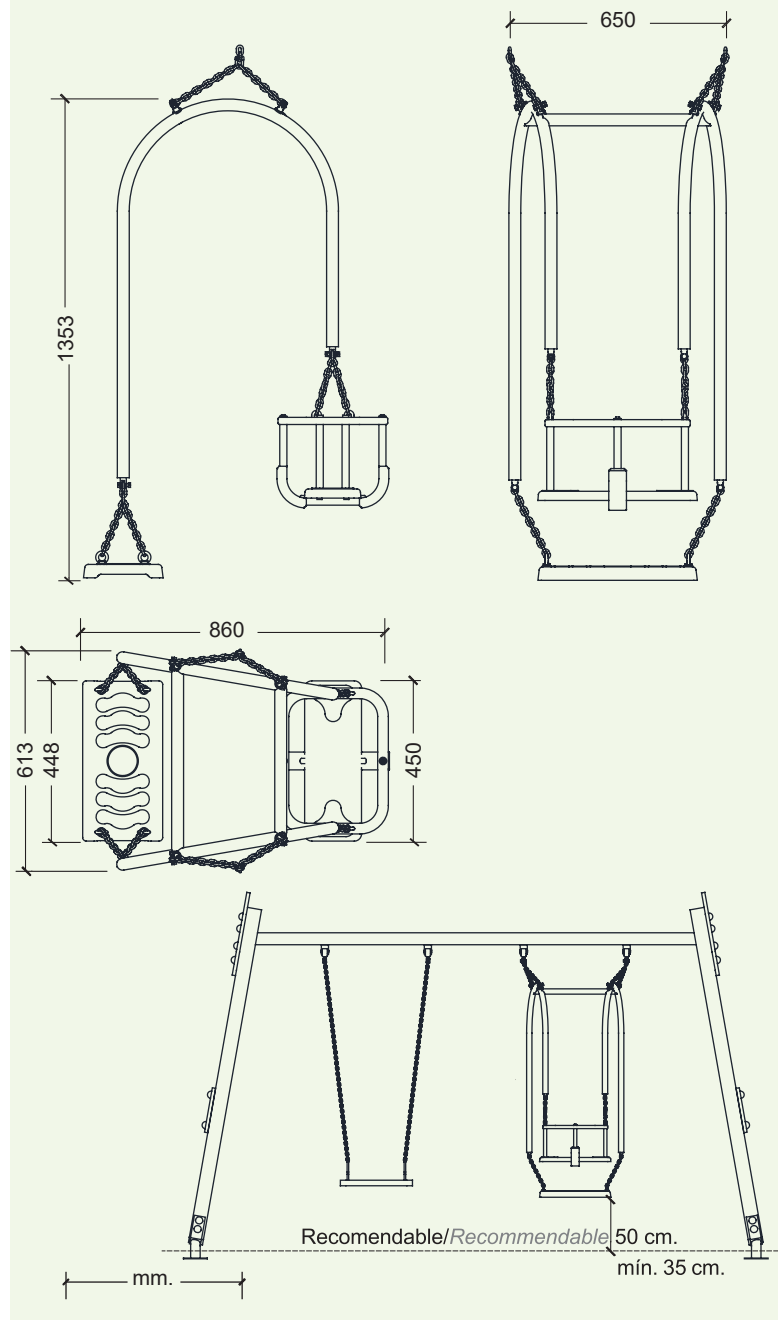
Double swing's seat formed by structure of round steel tube of Ø 1 inch on which are mounted face-to-face 1 flat swing's seat and 1 baby seat (½ year - 3 years).

In the KOALA swing's seat the youngest children can gain their first experiences of swinging accompanied by an adult or an older child. Benefits for the toddlers: (With me!) Being accompanied during the activity, the toddlers acquire secureness and confidence. Benefits for the adults: It avoids the strained movement while pushing a child on a swing from the outside.

fr

Siège double pour les balançoires, il se compose d'une structure en acier rond de Ø 1 pouce dans lequel sont accrochés face à face un siège plat et un siège bébé (½ - 3 ans).

Dans le siège KOALA, les petits peuvent expérimenter la sensation du balancement en compagnie d'un adulte ou d'un enfant plus âgé. Avantages pour les enfants : (fais-le avec moi) en étant accompagné dans l'action, les enfants gagnent sécurité et confiance. Avantages pour les adultes : Éviter le mouvement tendu du dos en poussant la balançoire en étant debout.



Nota:

El asiento KOALA puede sustituir un asiento monoplaza de columpio, si la estructura del columpio y su instalación cumplen con los requisitos de la Normativa EN 1176:2008.

En una estructura de columpio no pueden haber dos asientos múltiples adyacentes sin separación estructural entre los dos.

Note:

Swing's seat KOALA can replace a single swing's seat, if the structure of the swing and its installation fulfill the requirements of safety norm EN 1176:2008.

In the swing's structure can't be another KOALA seat unless there's a structural separation in between.

Renseignement:

Le siège KOALA peut substituer au siège monospace, si la structure de la balançoire et son installation répondent aux normes EN 1176:2008.

La structure de la balançoire ne peut contenir un autre siège KOALA sans avoir une séparation dans la structure.

**ASIENTO DE COLUMPIO "KOALA"
SWING'S SEAT "KOALA"
SIÈGE DE BALANÇOIRE "KOALA"**

