

# JOC-94C

CARRUSEL DE PIE  
STAND-UP CAROUSEL  
CARROUSEL (DEBOUT)



## Características

Characteristics  
Caractéristiques



EN 1176



+ 3 años



Nº 6 u.



Ø150 x 103 cm.



100 cm.



Ø550 cm  
24 m<sup>2</sup>

\* **Estructura** Acero galvanizado y pintado en polvo de poliéster  
*Structure Steel, galvanised and powder-coated*  
*Structure Acier galvanisé et peint en poudre de polyester*

\* **Plataforma** Chapa diamantada de aluminio  
*Platform Aluminium diamond plate*  
*Plateforme Tôle gaufrée d'aluminium*

es

Carrusel para uso de pie con poste central y tres aros para el agarre.

Plataforma de suelo con superficie antideslizante. Mecanismo de giro con rodamientos libres de mantenimiento y rodillos de alta calidad para larga durabilidad.

Juego para instalación hormigonada. Incluido anclaje.

Carrusel de Ø150cm, superficie requerida para la instalación Ø550cm.

en

Playground carousel with central pole and three grab rails. Floor platform with nonslip surface. Swivel mechanism with high-quality and maintenance free roller bearings for a long durability.

Carousel for installation by concreting. The ground anchor is supplied with the carousel.

Carousel Ø150cm, required installation area Ø550cm.

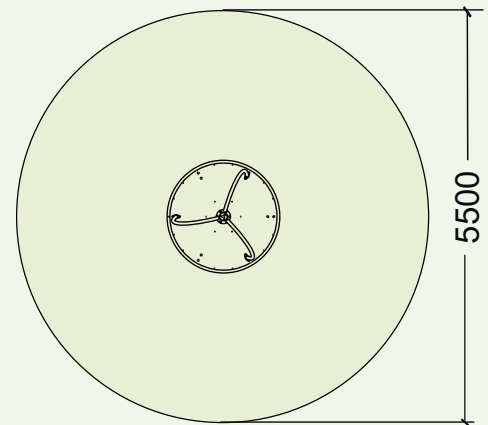
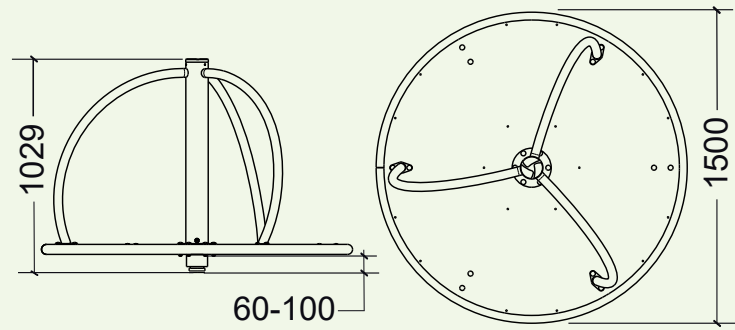
fr

Carrousel pour l'usage debout avec poteau central et trois barres de maintien.

Plateforme de sol antidérapante. Mécanisme rotatif équipé de roulements mécaniques qui ne nécessitent pas d'entretien y sont de haute qualité pour longue durabilité.

Carrousel pour installation à sceller. Inclut l'ancrage.

Carrousel Ø150cm, zone d'installation requise Ø550cm.



mm.

## CARRUSEL DE PIE STAND-UP CAROUSEL CARROUSEL (DEBOUT)

