



Discapacidad motriz



Discapacidad sensorial



Discapacidad psíquica



FICHA TÉCNICA



EN 1176



+ 3 años



15 usuarios



371 x 337 x 340 cm.



150 cm.



29 m²

| | |
|-------------------|---|
| Estructura | Aluminio EN-AW 6063, anodizado |
| Paneles | HDPE (Polietileno de alta densidad) de 13 y 19 mm |
| Plataforma | Contrachapado fenólico antideslizante de 15 mm |
| Deslizador | Polietileno 130 cm |
| Barras | Acero inoxidable |
| Cuerdas | Armadas con alma de acero y multifilamentos de PP |



2 px.



4 h.



260 kg.

LIT-60B

LITE CON TREPA

Conjunto compuesto por una torre con plataforma de contrachapado fenólico antideslizante, dotada de una película de protección anti-humedad, con unas dimensiones de 100x100 cm y situada a una altura de 1,50 m

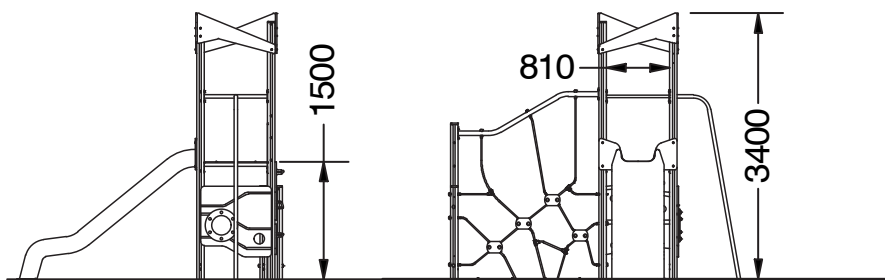
Anexo a la torre una red de trepa con cuerdas distribuidas en diagonal y paneles de polietileno.

Postes estructurales en aluminio EN-AW6063 con acabado anodizado y barras quitamiedos en acero inoxidable. La estructura de la plataforma está fabricada de tubo rectangular de 40x30x1.5mm en acero cincado y pintado en polvo de poliéster.

Acceso a la torre mediante paneles HDPE con perforaciones y asideros de nylon para facilitar y asegurar el agarre. El descenso puede realizarse mediante el mismo acceso, mediante una barra de bomberos o un tobogán abierto de polietileno.

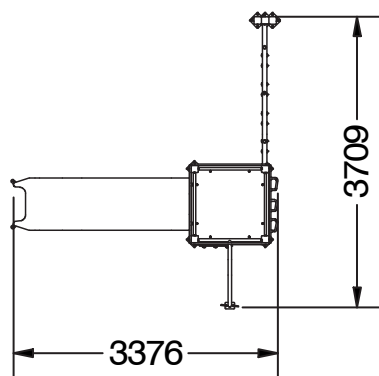
Se ha tenido en cuenta la accesibilidad en la parte inferior de la torre, el ancho de más de 80cm permite el paso de una silla de ruedas. Además, se ha integrado un panel de juego con actividades en ambos lados, diseñado para que varios niños puedan jugar simultáneamente. Este panel incluye una mirilla y un espejo que estimula el desarrollo de la percepción de sí mismos, así como un juego de laberinto que permite mover una pieza por un rail y poder desarrollar la coordinación ojo-mano.

Fabricado con materiales de alta calidad y gran resistencia, garantizando larga durabilidad y bajo mantenimiento. Tornillería de acero galvanizado/inoxidable oculta con tapones de nylon. Instalación mediante casquillos de anclaje de acero galvanizado en caliente.

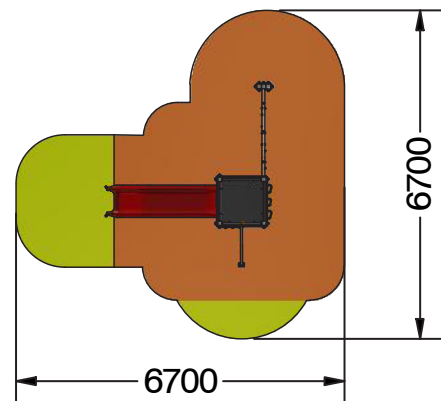


H.I.C.

- 100 cm. 5 m²
- 150 cm. 24 m²



mm.



mobipark

Pol Ind. Cantavella Calle Llíria, 8
46135 Albalat dels Sorells (Valencia) Spain

T. +34 96 149 45 12
info@mobipark.com