

# JOC-61S3\_ALU

"NOVA" (ALUMINIO) CON TREPA Y COLUMPIO  
"NOVA" (ALUMINIUM) WITH CLIMBING FRAME AND SWING  
"NOVA" (ALUMINIUM) AVEC FILET À GRIMPER ET BALANÇOIRE



## Características Characteristics Caractéristiques



EN 1176



+ 3 años



28 u.



600 x 568 x 321 cm.



130 cm.



52 m<sup>2</sup>

### \* Estructura

Structure  
Structure

Aluminio EN-AW 6063, anodizado  
Aluminium EN-AW 6063, anodized  
Aluminium EN-AW 6063, anodisé

### \* Plataformas

Platforms  
Plateformes

Contrachapado Fenólico Antideslizante.  
Phenolic nonslip plywood.  
Contreplaqué Phenolique Antiglissant.

### \* Paneles

Panels  
Panneaux

HDPE (Polietileno de alta densidad).  
HDPE (High-density polyethylene).  
PEHD (Polyéthylène de haute densité).



### \* Barras

Bars  
Barres

Acero inoxidable  
Stainless steel  
Acier inoxydable

### \* Deslizadores

Sliding soles  
Glissières

Polietileno 130 cm.  
Polyethylene 130 cm.  
Polyéthylène 130 cm.

### \* Cuerdas

Ropes  
Cordes

Armadas con alma de acero trenzado y multifilamentos de PP.  
Armed rope with steel core and multiple PP strings.  
Armées d'une âme en acier tressé couverte de multiples PP fils.

### \* Asiento de columpio

Swing's seat  
Siège de balançoire

Caucho amortiguador con placa de aluminio  
Shock-absorbing rubber with aluminium insert plate  
Caoutchouc amortisseur avec plaque d'aluminium

es

Multijuego con tematización astronáutica, formado por una torre a dos alturas con cubierta a un agua, con tobogán, red de trepa amplia y columpio monoplaza anexo. Plataforma de la torre de 2x1m a altura 1,30m.

La parte superior incluye una pequeña cabaña con dos banquitos y el tobogán de deslizamiento. Accesos mediante una escalera caracol con plataformas circulares, por un panel de trepa perforado con piedras de rocódromo y por la red de trepa. La parte inferior de la torre es completamente accesible e incluye una zona protegida con banquito que se convierte en un lugar de retiro para los niños. Columpio anexo con un asiento plano, opcional disponible con asiento inclusivo.

Detalles originales como telescopio, astronauta, cohete con ojo de buey transparente, paneles con piezas movibles, constelaciones de estrellas y planetas, realizados mediante grabados y paneles superpuestos, completan el juego.

Fabricado en materiales de alta calidad, gran resistencia, larga durabilidad y bajo mantenimiento. Tornillería en acero galvanizado / inoxidable oculta mediante tapones de nylon. Instalación mediante casquillos de anclaje de acero galvanizado en caliente.

en

Astronautical themed multi-activity play structure formed by a two-story tower, covered by a shed roof, a slide, a large climbing frame and a swing annex. Platform of 2x1m at height 1,30m.

The upper floor of the tower comprises a small play hut with two benches and the slide for descending. Access via spiral stairs with circular platforms, with a perforated climbing panel with climbing stones and with the climbing net. The lower floor of the tower is completely accessible and includes a refuge zone with bench which is taken as a pleasant place of retreat. Annex single-seated swing with a flat seat, optional available with an inclusive swing's seat.

Original details such as telescope, spaceman, rocket with transparent bull's eye, panels with movable parts, star constellations and planets, realised by engravings and superimposed panels, complete the equipment.

Play structure made of high quality materials, great resistance, long durability and low maintenance. Screws made of galvanised / stainless steel and hidden by nylon coverings. Installation of the posts with ground sleeves of hot-dip galvanised steel.

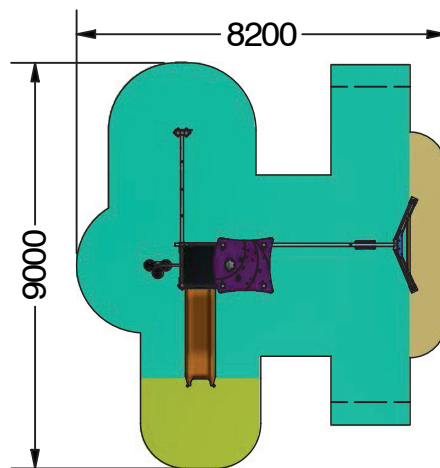
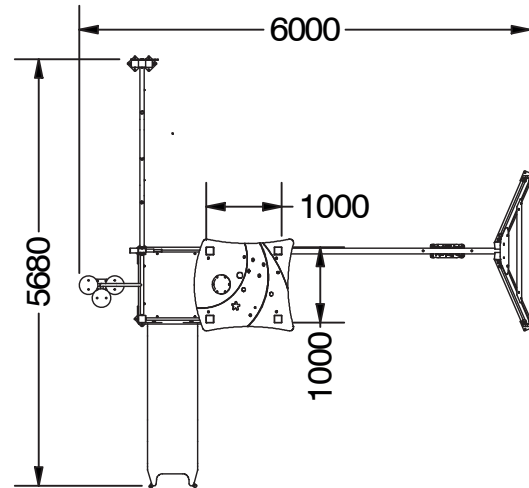
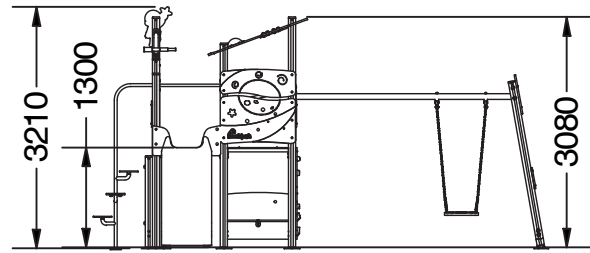
fr

Combinaison de jeu multi-activité avec thème astronaucique, formée d'une tour de deux niveaux avec toit monopente, un toboggan, un filet à grimper et une balançoire adossés. Plateforme de 2x1m avec la hauteur de plateforme 1,30m.

La partie supérieure de la tour comprend une petite cabane de jeux avec deux bancs et le toboggan. Accès par un escalier tournant des plateformes rondes, par un panneau à grimper perforé et avec des prises d'escalade et par le filet à grimper. La partie inférieure de la tour est complètement accessible et inclut une zone protégée avec un banc qui sera appréciée par les enfants comme lieu de retraite. Balançoire adossée avec un siège plat, en option disponible avec siège inclusif.

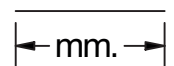
Détails originaux tels qu'un télescope, astronaute, fusée avec un hublot transparent, des panneaux avec pièces mobiles, constellations d'étoiles et planètes, réalisés par des gravures mécanisées et des panneaux superposés, complètent la combinaison de jeu.

Équipement de jeu fabriqué avec des matériaux de haute qualité, grande résistance et longévité et faible maintenance. Visserie en acier galvanisé / inoxydable cachée par des capuchons en nylon. Installation avec des douilles d'ancrage en acier galvanisé à chaud.



H.I.C.

600 mm.	3,80 m <sup>2</sup>
1000 mm.	5 m <sup>2</sup>
1300 mm.	43,20 m <sup>2</sup>



"NOVA" (ALUMINIO) CON TREPA Y COLUMPIO  
 "NOVA" (ALUMINIUM) WITH CLIMBING FRAME AND SWING  
 "NOVA" (ALUMINIUM) AVEC FILET À GRIMPER ET BALANÇOIRE

