



Discapacidad motriz



Discapacidad sensorial



Discapacidad psíquica



COSMOS



FICHA TÉCNICA



EN 1176



+ 1 año



10 usuarios



197 x 140 x 132 cm.



0 cm.



18,9 m²

Estructura

Aluminio EN-AW 6063, anodizado

Paneles

HDPE (Polietileno de alta densidad) de 13 y 19 mm

Plataforma

Contrachapado fenólico antideslizante de 15 mm

Deslizador

Tubo polietileno 100 cm

Barras

Acero inoxidable



2 px.



4 h.



87 kg.

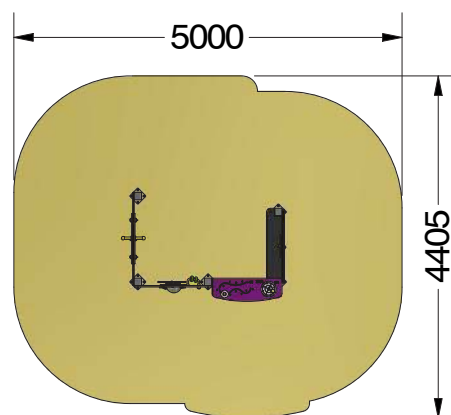
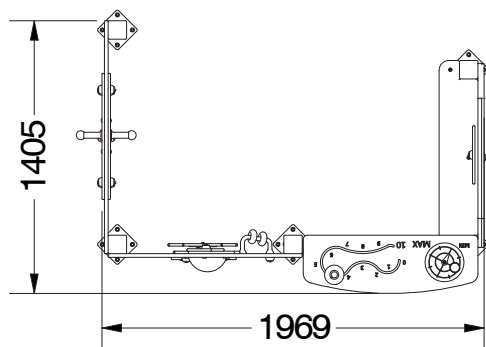
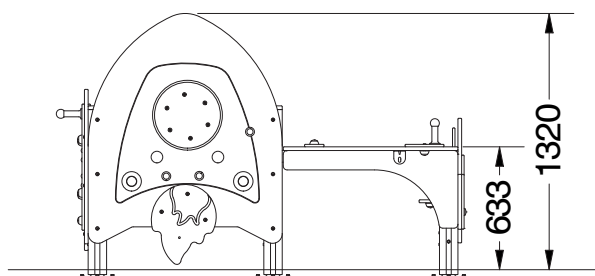
Conjunto para jugar a nivel del suelo que simula un viaje por el espacio con distintos paneles decorativos para potenciar el juego de rol, con actividades sensoriales, cognitivas y sociales/emocionales.

Postes estructurales en aluminio EN-AW6063 con acabado anodizado y paneles en HDPE de 19 mm de espesor resistente al impacto, la abrasión, de fácil limpieza y con protección UV. Banco fabricado de tablero contrachapado fenólico antideslizante de 15mm de espesor, dotado de una película de protección anti-humedad.

Panel en forma de cohete, mostrador y planeta Saturno. Con actividades que fomentan la estimulación visual, auditiva, el juego en grupo y desarrollo de la imaginación.

Panel lateral para jugar por ambos lados con temática espacial. Mediante el giro los niños pueden deslizar bolas de acero que se encuentran en su interior y moverlas por las distintas figuras del panel.

Fabricado con materiales de alta calidad y gran resistencia, garantizando larga durabilidad y bajo mantenimiento. Tornillería de acero galvanizado/inoxidable oculta con tapones de nylon. Instalación mediante casquillos de anclaje de acero galvanizado en caliente.



HIC

60 cm. 19 m2

