

Discapacidad motriz



Discapacidad sensorial



Discapacidad psíquica



# COSMOS



## FICHA TÉCNICA



EN 1176



+ 3 año



36 usuarios



654 x 416 x 370 cm.



130 cm.



48,6 m<sup>2</sup>

<b>Estructura</b>	Aluminio EN-AW 6063, anodizado
<b>Paneles</b>	HDPE (Polietileno de alta densidad) de 13 y 19 mm
<b>Plataforma</b>	Contrachapado fenólico antideslizante de 15 mm
<b>Deslizador</b>	Polietileno 130 cm / Tubo polietileno 110 cm
<b>Barras</b>	Acero inoxidable



2 px.



15 h.



510 kg.

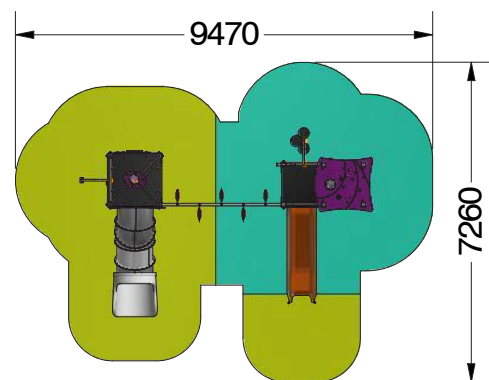
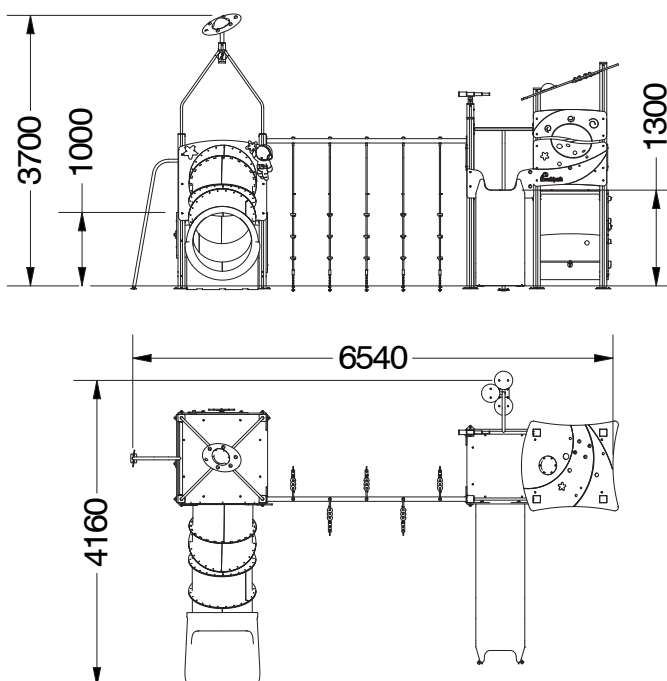
Conjunto formado por dos torres a distintas alturas unidas mediante cuerdas de trepa con nudos de polietileno que facilitan el agarre. Tematizadas con detalles como estrellas, astronauta, planetas y cohete.



Torres compuestas por plataformas de contrachapado fenólico antideslizante de 15mm de espesor, dotada de una película de protección anti-humedad. Paneles de HDPE de espesor 19mm resistente al impacto, la abrasión, de fácil limpieza y con protección UV. Postes estructurales en aluminio EN-AW6063 con acabado anodizado y barras quitamiedos en acero inoxidable. La estructura de las plataformas está fabricada de tubo rectangular de 40x30x1.5mm en acero cincado y pintado en polvo de poliéster.

Torre con plataforma de 120 x 120 cm situada a una altura de 110 cm accesible mediante un panel HDPE con perforaciones y paneles asideros para facilitar y asegurar el agarre. El descenso puede realizarse mediante el mismo acceso, por una barra de bomberos o un tobogán de tubo cerrado de polietileno. Paneles con actividades lúdicas de temática espacial a nivel del suelo, con un "mapa estelar" tipo laberinto para explorar planetas y un panel con volante. Actividades que fomentan la imaginación, el juego de rol y desarrollan la coordinación ojo-mano.

Torre con plataforma de 200 x 100 cm situada a 130 cm de altura, con cubierta a un agua. La parte superior incluye una pequeña cabaña con dos banquitos, una barra de bombero y tobogán abierto. Accesos mediante una escalera caracol con plataformas circulares y por un panel de trepa perforado con piedras de rocódromo. La parte inferior de la torre es completamente accesible e incluye una zona protegida con banquito que se convierte en un lugar de descanso para los niños. Paneles con piezas movibles, constelaciones y planetas.

Fabricado con materiales de alta calidad y gran resistencia, garantizando larga durabilidad y bajo mantenimiento. Tornillería de acero galvanizado/inoxidable oculta con tapones de nylon. Instalación mediante casquillos de anclaje de acero galvanizado en caliente.



<b>HIC</b>		
	100 cm.	27,20 m <sup>2</sup>
	130 cm.	21,40 m <sup>2</sup>

mm.